

8. INFORMAZIONI TECNICHE

8.1. TARGA DI IDENTIFICAZIONE DELLA MACCHINA

In caso di richieste che riguardino questa macchina, si dovranno tenere a disposizione le informazioni più importanti come ad esempio modello, matricola della macchina e il numero di serie del motore.

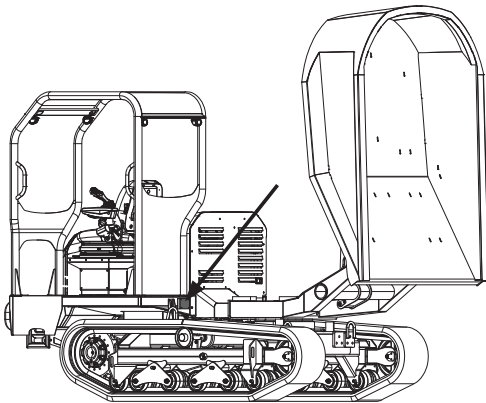


Fig. 3 Posizione targhetta CE

		HINOWA S.p.A. Via Fontana 37054 NOGARÀ (VR) - ITALIA Tel. +39-0442.539100 hinowa@hinowa.it www.hinowa.com		
		MODELLO: MODEL:	<input type="text"/>	
MATRICOLA: SERIAL N°:	<input type="text"/>	POTENZA: POWER:	<input type="text"/>	<input type="text"/> (kw)
ANNO COSTRUZIONE: CONSTRUCTION YEAR:	<input type="text"/>	MASSA OPERATIVA: OPERATING MASS:	<input type="text"/>	<input type="text"/> (kg)
<input type="radio"/> PORTATA UTILE: <input type="radio"/> RATED PAYLOAD:	<input type="text"/>	<input type="text"/>	<input type="text"/>	<input type="text"/> (kg)
				07453600

Fig. 4 Esempio targhetta CE

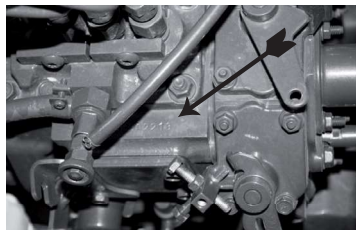


Fig. 5 Posizione numero di serie del motore diesel

8.2. DATI TECNICI**8.2.1. Versione edile****MOTORE**

Marca	KUBOTA
Modello	V2403
Numero cilindri	4
Cilindrata	2434 cm ³
Potenza lorda massima	37.4 Kw (50.1Hp) 2700 rpm
Taratura RPM	2400
Raffreddamento	liquido
Temperatura massima di utilizzo	40°

IMPIANTO IDRAULICO

Circuito di traslazione	pompa doppia a pistoni assiali in circuito chiuso
Motori di traslazione	doppia velocità a pistoni radiali
Circuito ausiliario	pompa ad ingranaggi
Portate:	
Circuito di traslazione	2x54 Lpm
Circuito ausiliario	34 Lpm
Pressioni:	
Circuito di traslazione	350 bar
Circuito ausiliario	130 bar
Raffreddamento olio idraulico	Aria con scambiatore di calore

SOTTOCARRO

Larghezza cingoli	320 mm
Lunghezza	2430 mm
Larghezza	1550 mm
Luce al suolo	330 mm
Rulli inferiori	6 rulli per lato: 2 fissi + 4 flottanti
Rullo superiore	1 per lato
Tendicingolo	a molla con tenditore a grasso
Freno	negativo integrato con motori di traslazione
Velocità di traslazione	6/11 Km/h

PESO OPERATIVO

Peso operativo (escluso operatore)	2750 Kg
------------------------------------	---------

PRESTAZIONI

Pendenza massima superabile frontale	20°
Pendenza massima superabile laterale	25°
Capacità cassone:	
Volume a raso (Struck volume ISO6483)	1.09 m ³
Volume col colmo (Rated capacity ISO6483)	1.49 m ³
Portata	2875 Kg
Rotazione cassone (solo per versione con cassone girevole)	-90° / +90°
Livello di pressione sonora all'orecchio dell'operatore	85 dB (A)
Livello di potenza sonora misurato	100 dB (A)

Livello di potenza sonora garantita	101 dB (A)
Vibrazioni trasmesse alla mano/ braccio dell'operatore	Aw 1,98 m/s ²
Vibrazioni trasmesse sul corpo dell'operatore	Aw 0,63 m/s ²

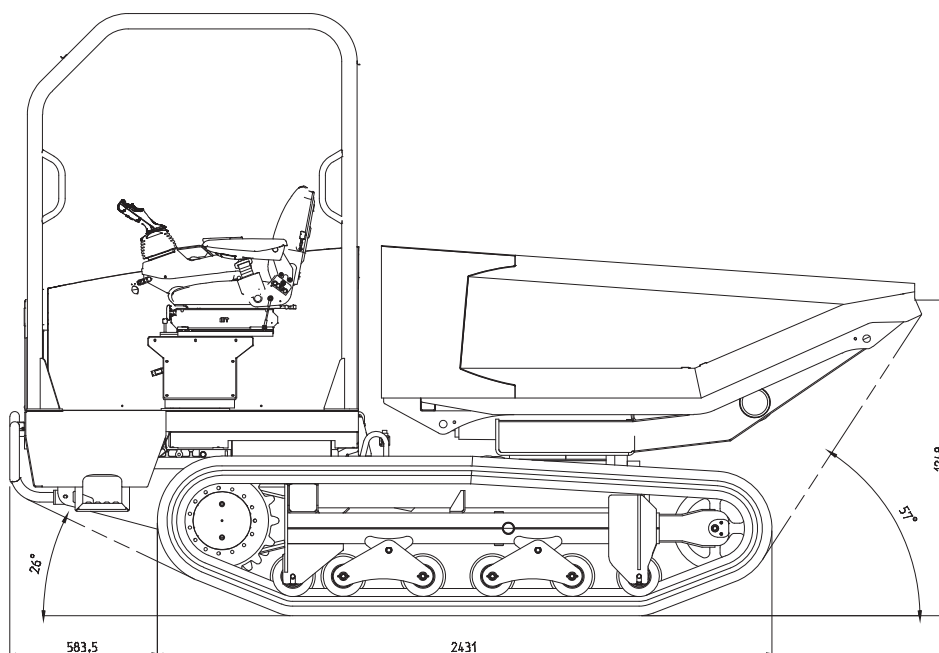


Fig. 6 Dati tecnici versione Edile

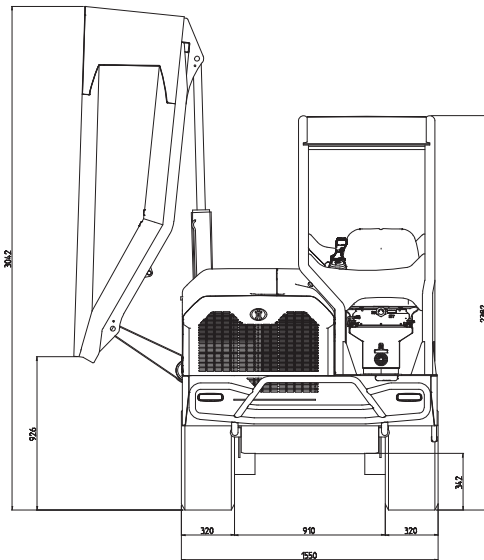


Fig. 7 Dati tecnici versione Edile

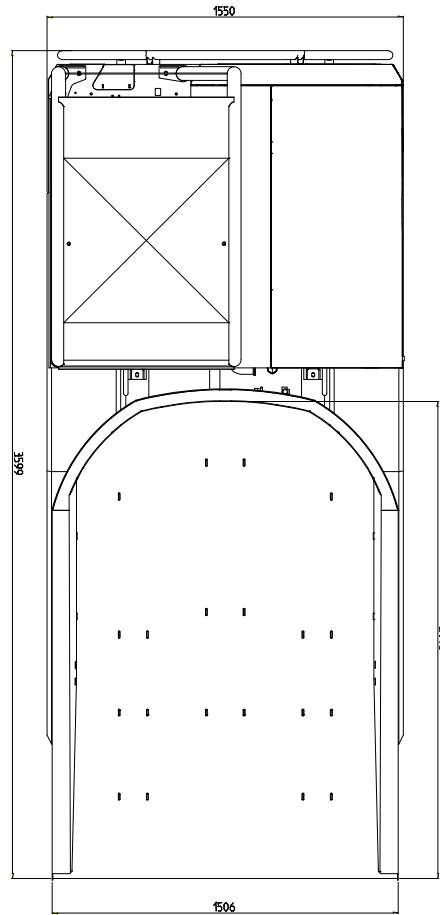


Fig. 8 Dati tecnici versione Edile

8.2.2. Versione trilaterale

MOTORE

Marca	KUBOTA
Modello	V2403
Numero cilindri	4
Cilindrata	2434 cm ³

Potenza lorda massima	37.4 Kw (50.1Hp) 2700 rpm
Taratura RPM	2400
Raffreddamento	liquido
Temperatura massima di utilizzo	40°

IMPIANTO IDRAULICO

Circuito di traslazione	pompa doppia a pistoni assiali in circuito chiuso
Motori di traslazione	doppia velocità a pistoni radiali
Circuito ausiliario	pompa ad ingranaggi
Portate:	
Circuito di traslazione	2x54 Lpm
Circuito ausiliario	34 Lpm
Pressioni:	
Circuito di traslazione	350 bar
Circuito ausiliario	130 bar
Raffreddamento olio idraulico	Aria con scambiatore di calore

SOTTOCARRO

Larghezza cingoli	320 mm
Lunghezza	2430 mm
Larghezza	1550 mm
Luce al suolo	330 mm
Rulli inferiori	6 rulli per lato: 2 fissi + 4 flottanti
Rullo superiore	1 per lato
Tendicingolo	a molla con tenditore a grasso

Freno	negativo integrato con motori di traslazione
Velocità di traslazione	6/11 Km/h

PESO OPERATIVO

Peso operativo (escluso operatore)	2750 Kg
------------------------------------	---------

PRESTAZIONI

Pendenza massima superabile frontale	20°
Pendenza massima superabile laterale	25°
Capacità cassone:	
Volume a raso (Struck volume ISO6483)	0.89 m ³
Volume col colmo (Rated capacity ISO6483)	1.35 m ³
Portata	2875 Kg
Rotazione cassone (solo per versione con cassone girevole)	-90° / +90°
Livello di pressione sonora all'orecchio dell'operatore	85 dB (A)
Livello di potenza sonora misurato	100 dB (A)
Livello di potenza sonora garantita	101 dB (A)
Vibrazioni trasmesse alla mano/braccio dell'operatore	Aw 1,98 m/s ²
Vibrazioni trasmesse sul corpo dell'operatore	Aw 0,63 m/s ²

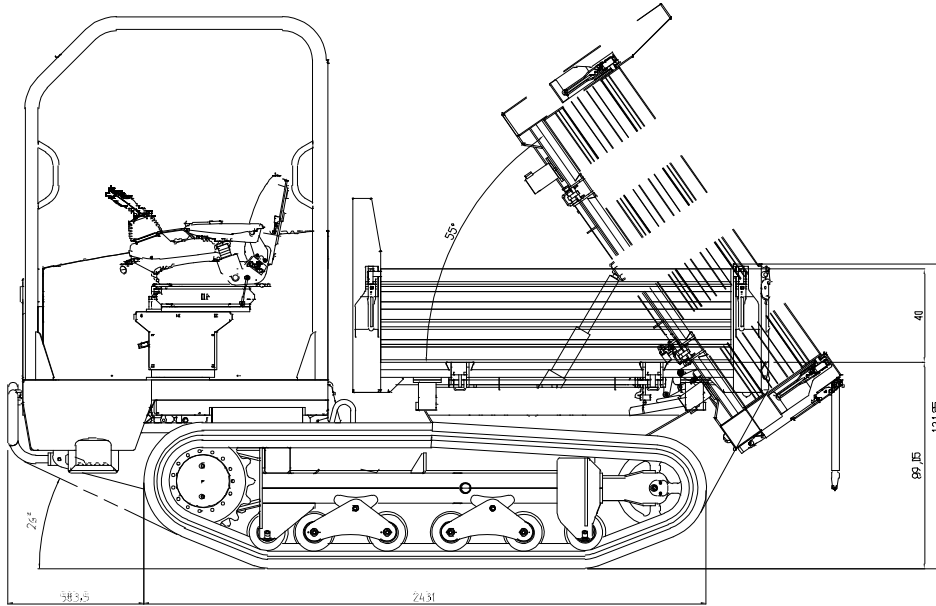


Fig. 9 Dati tecnici versione Trilaterale

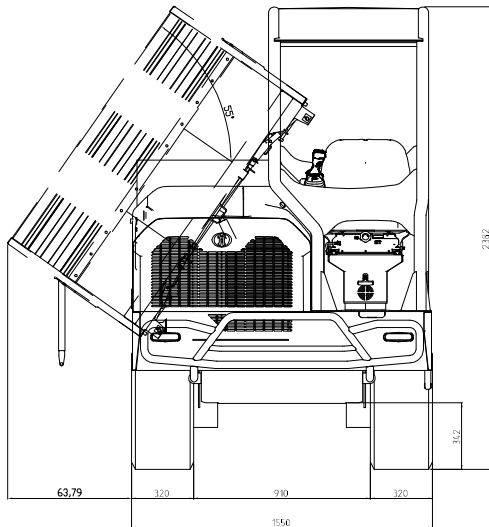


Fig. 10 Dati tecnici versione Trilaterale

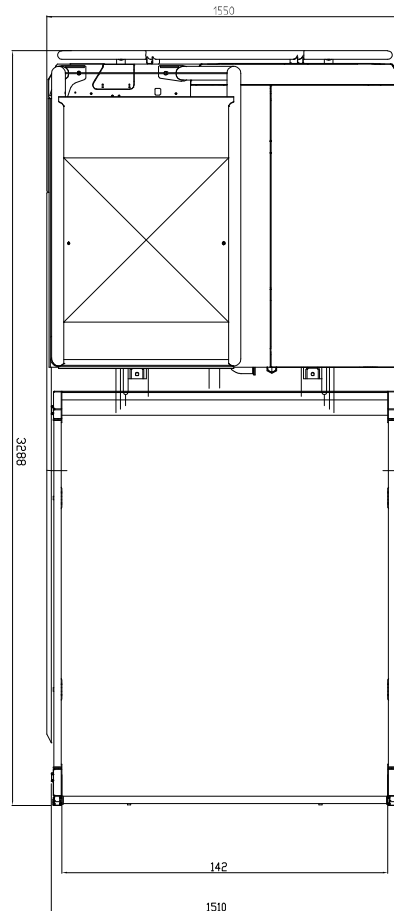


Fig. 11 Dati tecnici versione Trilaterale



Le dimensioni riportate su questo disegno sono nominali. I valori reali di ogni quota possono essere influenzati dalle tolleranze nella realizzazione dei componenti, giochi nelle connessioni, deformazioni elastiche dovuto all'effetto delle forze.