

TAKEUCHI[®]
From World First to World Leader



TB240

DPF



Tutte le macchine Takeuchi sono *Made in Japan*.
Garanzia di elevata qualità, affidabilità e cura di ogni dettaglio.
Dalla progettazione all'immissione sul mercato.

MINIESCAVATORE

CINGOLATO



Peso operativo 4.078 KG



Potenza motore netta 26,7 kW



Profondità di scavo 3,46 m



Larghezza del carro 174 cm



INDICE

MINIESCAVATORE



PRESTAZIONI 05

- Altezza di scarico: 3,8 m
- Profondità di scavo: 3,4 m



COMFORT 08

- Computer di bordo da 5.7 pollici
- Comandi proporzionali impianti ausiliari
- Portata d'olio SP1 regolabile



FUNZIONAMENTO 10

- 1° linea ausiliaria: 65,3 l/min;
- Selezionatore martello / pinza



MANUTENZIONE 15

- Sostituzione olio idraulico ogni 4.000 h



SPECIFICHE 18

- Versione ADVANCED con lama flottante e angolabile, valvole di blocco, gancio di sollevamento carichi



ATTREZZATURE 23

- Selezione benna
- Martello Epiroc



PRESTAZIONI

MINIESCAVATORE

IL TB240 È UNA MACCHINA PERFORMANTE E VERSATILE, DOTATA DI UN COMFORT UNICO

Gli escavatori Takeuchi® combinano una raffinata idraulica, un'eccezionale qualità costruttiva e una manutenzione semplice e veloce. Da sempre queste macchine sono progettate con la massima attenzione alle performance e all'affidabilità e il grande successo che Takeuchi® sta riscuotendo anche in Italia ne è la dimostrazione.

Takeuchi® realizzò il primo escavatore compatto nel 1971, fin dall'inizio l'azienda è sempre stata sensibile ai mercati stranieri, in particolare all'America e all'Europa. Oggi l'America rappresenta per questa azienda il principale mercato in cui esporta più 10.000 macchine all'anno e dove è leader nel segmento delle compact machines e delle track loader.

La bontà del marchio si sta affermando anche in Europa e in particolare in Italia dove i numeri sono in costante crescita ogni anno.

In Italia Takeuchi® vanta una vasta rete di concessionari che copre l'intera penisola e che garantisce un eccellente servizio di vendita e assistenza. I frequenti corsi di formazione della nostra rete commerciale e di assistenza sono garanzia di serietà e professionalità per soddisfare le necessità dei clienti che operano in diversi settori.





PRESTAZIONI

MINIESCAVATORE



CONTRAPPESO AVVOLGENTE

Progettato per il successo – il recente aggiornamento del design dell'escavatore prevede un corpo arrotondato, che migliora le caratteristiche di visibilità e funzionalità, unite a una sporgenza ridotta che conferiscono eccezionale stabilità.



NUOVI FARI DA LAVORO A LED

- 2 fari da lavoro a LED
- 1 faro da lavoro a LED posizionato sul braccio principale
- 1 faro a LED integrato sul frame macchina. I nuovi fari da lavoro a LED garantiscono un'ottima visibilità anche in assenza di luce. Dotazione STD su tutti i nostri modelli.



RISPARMIO CARBURANTE

Se attivato, il motore viene fatto girare al minimo dopo 4 secondi di inattività dei comandi idraulici; appena si toccano i servocomandi, la macchina riprende il regime impostato.



MODALITÀ A SCATTO PER 1° AUSILIARIO

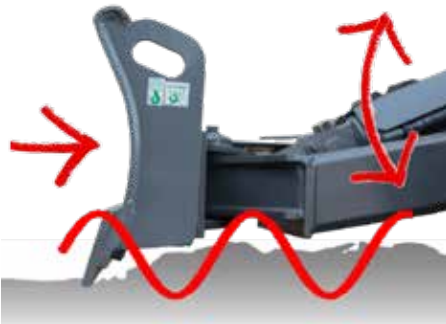
Interruttore funzionamento a scatto del 1° impianto ausiliario, in modalità ON si ha una portata di olio costante che si attiva / disattiva mediante il pulsante A del joystick. Ideale per l'utilizzo di attrezzature con motore interno come trincia e frese, a funzionamento continuo.



MODALITÀ ECO E MOUNTAIN

In modalità POWER la macchina lavora ai massimi regimi, in caso sia presente la modalità ECO, la macchina è configurata per lavorare in modalità power di default, in modalità ECO si ha un risparmio di carburante di circa il 15%. La modalità MOUNTAIN (da usare sopra gli 800 m di altitudine) riduce il carico motore dovuto all'aria rarefatta.

La versione ADVANCED del TB240 è dotata di lama dozer angolabile e flottante, assieme alle valvole di sicurezza su braccio, avambraccio e allarme di sovraccarico attivabile in cabina. L'ultima novità è l'aggiunta del gancio di sollevamento omologato.



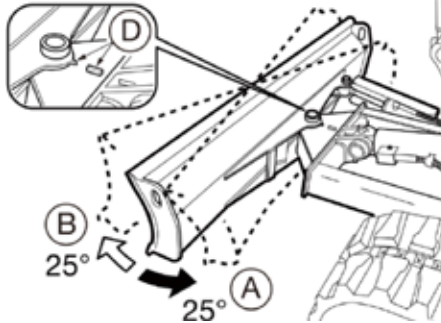
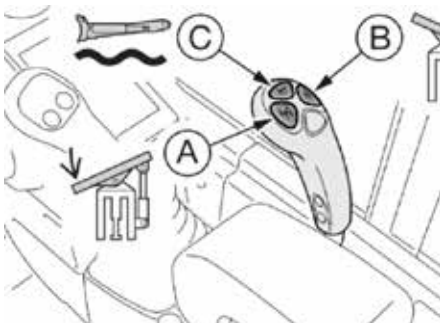
FUNZIONE LAMA FLOTTANTE

Rende più veloci i lavori di livellamento terreno, aumentando la produttività. Attivabile con il pulsante C posto sulla leva della lama dozer.



FUNZIONE LAMA ANGOLABILE

per svolgere i lavori di livellamento e rinterro in metà tempo.



VALVOLE DI SICUREZZA

Poste sul braccio di scavo e sull'avambraccio + allarme per il sollevamento dei carichi sospesi, con riferimento sul certificato di conformità della macchina.

GANCIO DI SOLLEVAMENTO

Posizionato sulla biella della benna e certificato per il sollevamento carichi (versione ADVANCED).



COMFORT

MINIESCAVATORE

LA MIGLIORE POSTAZIONE DI LAVORO

Sedile Deluxe in materiale traspirante con ammortizzatore e regolabile in base al peso dell'operatore. È possibile variare la posizione dei braccioli per garantire all'operatore il massimo comfort. Nel bracciolo dx è integrato l'acceleratore a ghiera, tra le nuove funzionalità, il TB240 è dotato di aria condizionata, radio e comando di decelerazione automatica. All'interno la macchina è ampia e spaziosa con un'eccellente visibilità per l'operatore.

BASSA RUMOROSITÀ, BASSE VIBRAZIONI

La cabina pressurizzata di nuova concezione è stata progettata per essere completamente insonorizzata e trasmettere basse vibrazioni all'operatore, grazie ai nuovi sistemi di smorzamento e ai componenti di alta qualità scelti nella progettazione. Quella del TB240 è sicuramente la miglior cabina sul mercato, con finiture paragonabili a quelle del settore automotive.





AMPIO TETTUCCIO TRASPARENTE

Vetro sopra cabina ampio e oscurato, con tendina parasole.



PORTA BEVANDE RAFFREDDATO / RISCALDATO



ARIA CONDIZIONATA E PRESA 12V - 5A



DAB RADIO CON AUX-IN, USB, BLUETOOTH

Senza parti in movimento, resistente alla polvere e idrorepellente, completo di Dab radio.



FUNZIONAMENTO

MINIESCAVATORE



- A** Interruttore per avviare la rigenerazione manuale del filtro antiparticolato DPF (TB240 Stage V);
- B** Pulsante inibizione rigenerazione automatica del filtro antiparticolato DPF (TB240 Stage V);
- C** Accensione fari di lavoro;
- D** Interruttore tergicristalli;
- E** Liquido lavavetri;
- F** Interruttore di decelerazione automatica: su ON la velocità del motore si riduce automaticamente dopo 4 secondi di inattività, per diminuire il consumo di carburante. Muovendo le leve idrauliche si riporterà la velocità motore al valore precedente;
- G** Premere il pulsante ECO per ottenere la massima potenza motore, nel caso fosse presente il pulsante ECO, la macchina in condizioni standard è in modalità POWER e in modalità ECO garantisce un risparmio carburante del 15%;
- H** Nel caso di lavori in alta montagna la potenza del motore si riduce a causa dell'aria più rarefatta. Utilizzare il pulsante MOUNTAIN per migliorare le prestazioni macchina oltre gli 800m di altitudine;
- I** Premere questo interruttore per modificare il funzionamento del 1° impianto ausiliario, su ON si ha il funzionamento a scatto "Detent mode": un flusso continuo di olio sulla prima linea idraulica ausiliaria;
- J** Attivazione del dispositivo di segnalazione sovraccarico nel caso di sollevamento carichi (versione ADVANCED);
- K** Comando lampeggiante;
- L** Comando lama angolabile (versione ADVANCED);
- M** Comandi lama flottante (versione ADVANCED);
- N** Presa di corrente 12V - 5A;
- O** Aria condizionata;
- P** Acceleratore a ghiera;
- Q** Porta vivande con sistema di riscaldamento / raffreddamento integrato.
- R** Radio AUX-IN.

L'UNICA MACCHINA DELLA CATEGORIA CON COMPUTER DI BORDO E DISPLAY LCD DA 5,7 POLLICI A COLORI

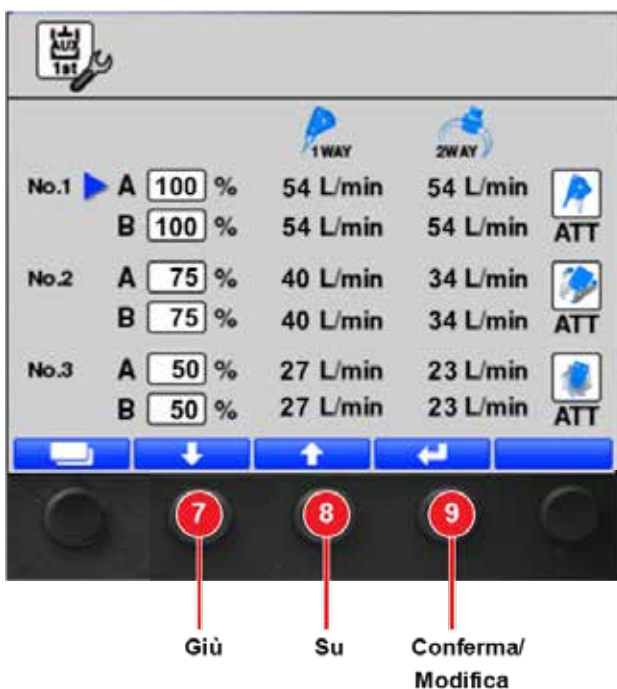


SCHEMATA PRINCIPALE

- 1 Menu principale;
- 2 Pulsante contaore: cambia la visualizzazione dal contaore generale ai tre contaore parziali nella schermata principale;
- 3 Indicatore giri motore / carico motore / carico di sollevamento;
- 4 Selezione modalità attrezzatura per la prima linea ausiliaria con richiamo alla configurazione scelta nel sottomenu dedicato. È possibile scegliere tra tre configurazioni di portata indicate da tre simboli di attrezzatura.

PER MODIFICARE UN'IMPOSTAZIONE NEI SOTTOMENU`

- Entrare nei Menu con il pulsante 1 dalla schermata principale;
- Dirigersi al sottomenu da modificare con i pulsanti 7 / 8, la selezione corrente viene indicata da un triangolo blu;
- All'interno del sottomenu spostare il cursore blu nell'impostazione da modificare con i pulsanti 7 / 8.
- Premere il tasto Conferma / Modifica 9 per modificare l'impostazione selezionata. Quando un'impostazione è modificabile, i numeri lampeggiano.
- Premere i pulsanti 7 / 8 per cambiare il valore selezionato.
- Premere Conferma / Modifica 9 per uscire e salvare la nuova impostazione.





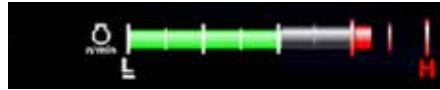
FUNZIONAMENTO

MINIESCAVATORE



SCHEMATA PRINCIPALE

Indicazione temperatura refrigerante motore, carico motore, livello carburante. Possibilità di cambiare il colore dello sfondo tra 4 alternative per la massima visibilità in qualsiasi condizione. Spie e indicatori di diagnosi con segnale acustico per avvertire l'operatore.



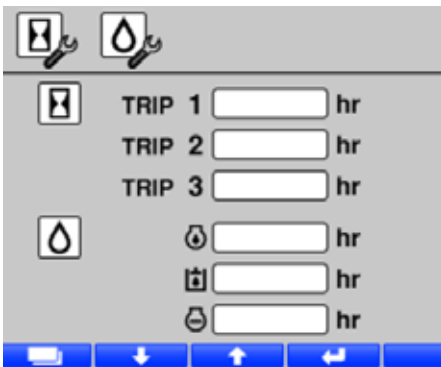
INDICATORI STATO OPERATIVO DELLA MACCHINA

Per cambiare visualizzazione premere il pulsante (3). L'indicatore sollevamento si attiva quando è attivato l'allarme di sollevamento.



MENÙ PRINCIPALE

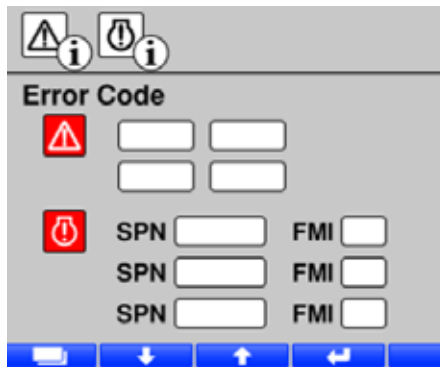
8 gruppi per la selezione delle impostazioni e la visualizzazione dei dati.



CONTAORE MULTIPLIO

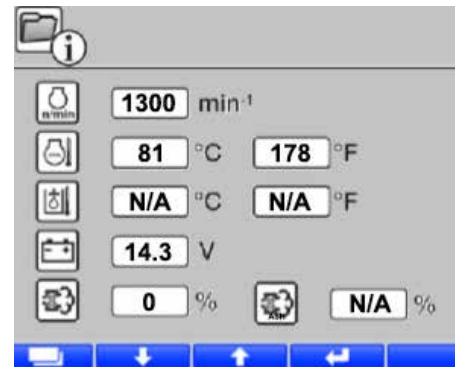
3 contaore parziali: TRIP 1, TRIP 2, TRIP 3; richiamabili tramite il tasto clessidra nel menu iniziale (2).
Contaore per intervalli di manutenzione:

- olio motore (250 ore);
- olio idraulico (4.000 ore);
- liquido refrigerante (1.000 ore).



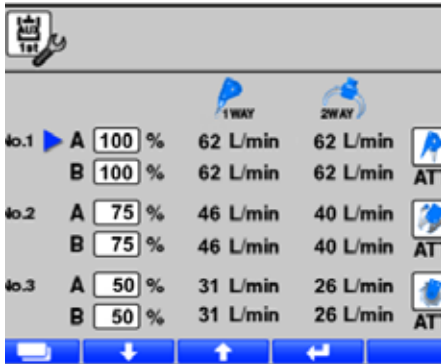
DIAGNOSI DI BORDO

Diagnostica integrata nel computer di bordo, i codici guasto del motore e della macchina sono visualizzati sul display.

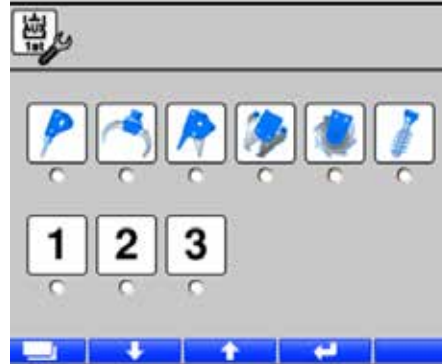


SCHEDE DATI

Schermate con informazioni approfondite sul funzionamento della macchina per controllare tutti i dati operativi.



Tramite il computer di bordo è possibile aumentare o diminuire la quantità di olio sulla prima e seconda linea ausiliaria. È possibile memorizzare tre configurazioni per il 1° ausiliario.



Ad ognuna delle tre configurazioni del primo ausiliario è possibile associare:

- un simbolo a scelta tra 6 attrezzature;
- o un numero da 1 a 3.

I simboli selezionati appariranno nel menu iniziale.



Le configurazioni memorizzate sono richiamabili rapidamente dal menu iniziale premendo il tasto AUX, lo strumento selezionato apparirà a colori. Selezionando il simbolo scelto, il sistema darà la portata di olio memorizzata.



Manipolatore sinistro con comando ausiliario proporzionale o a pulsante. Possibilità di attivare il funzionamento dell'ausiliario a scatto.



Manipolatore dx con clacson e deceleratore a pulsante. Con il grilletto posto dietro è possibile attivare la seconda velocità.



2 velocità di avanzamento. Pedali con rivestimento in gomma che consentono la traslazione senza l'utilizzo delle mani.



Rubinetti all'uscita dell'impianto ausiliario per evitare spillamenti e perdite di pressione in fase di installazione / disinstallazione delle attrezzature.



Rubinetto selettore impianto ausiliario doppio effetto (pinza, trincia) o singolo effetto (martello).



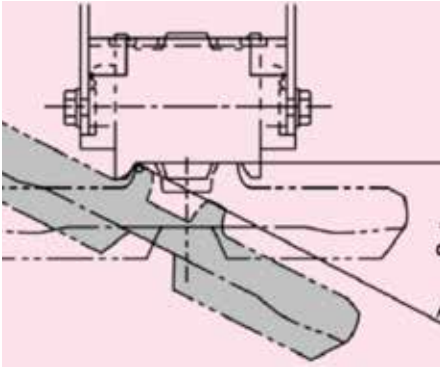
Riduzione della velocità
La macchina è dotata di un sistema di riduzione automatica della velocità di avanzamento. In caso di necessità la macchina scala autonomamente la marcia, garantendo al carro la massima coppia di spinta per superare ogni tipo di ostacolo.



COMPLETO CONTROLLO DELLA MACCHINA

Takeuchi Fleet Management (TFM system). Dispositivo che permette di:

- Geo-localizzare la macchina
- Monitorare in remoto i parametri macchina e motore
- Programmare gli interventi di manutenzione
- Evitare i fermi macchina
- Ridurre i costi e aumentare la produttività



RULLI A TRIPLA FLANGIA

Garantiscono una minor usura dei cingoli in gomma in quanto aumenta la superficie di contatto tra cingolo e rullo. Questi rulli inoltre permettono di lavorare su pendenze doppie rispetto ai tradizionali rulli a doppia flangia e garantiscono una maggior tenuta evitando il pericolo di fuoriuscita del cingolo.

PEDALI BRANDEGGIO CON PROTEZIONE



BRANDEGGIO CON SWING STOPPER DI SERIE

Il TB240 garantisce un ottimo brandeggio idraulico del braccio, che è pari a ben 75° a sinistra e 55° a destra. La macchina è dotata del sistema swing stopper di serie, ideale per l'installazione di attrezzature di maggiore dimensione senza interferire con la cabina.



MANUTENZIONE

MINIESCAVATORE

MANUTENZIONE SEMPLICE

Il TB240 è caratterizzato da ampi cofani laterali che si aprono ad ali di gabbiano e consentono un facile accesso a tutti gli elementi idraulici della macchina: sono collocati ad altezza uomo, come il distributore, il serbatoio olio idraulico, il radiatore, ecc.... Nella parte inferiore della torretta i tappi permettono di effettuare in maniera rapida e pulita lo spurgo dell'olio idraulico, dell'olio motore e del serbatoio gasolio.



Il TB240 DPF è STAGE V!

FILTRO ANTIPARTICOLATO DPF

Il sistema di pulizia è completamente automatico. Se la pulizia non è portata a termine per più volte verrà richiesta una rigenerazione manuale con un segnale visivo e acustico. La rigenerazione manuale si esegue fermando la macchina e premendo il relativo pulsante. Il rispetto di alcuni semplici accorgimenti migliora il comportamento della macchina:

- Utilizzare olio motore a basso contenuto di cenere secondo specifiche riportate sul manuale e sulla macchina.
- Non bloccare le rigenerazioni con il pulsante.
- Non tenere per lungo tempo la macchina accesa al minimo senza lavorare.
- Prestare la massima attenzione alle richieste della macchina ed eseguire la rigenerazione manuale quando richiesta.
- Utilizzare il minimo indispensabile il pulsante di inibizione delle rigenerazioni automatiche.



ACCUMULATORE

L'accumulatore è una sacca contenente gas inerte (azoto), quando la pressione all'interno dell'impianto è costante la sacca occupa tutto il volume dell'accumulatore, quando la pressione all'interno dell'impianto diminuisce, la sacca si comprime. I benefici di questo dispositivo sono riportati di seguito:

- È una riserva di Energia in caso di black out della pompa o del motore.
- Garantisce una pressione costante per un lungo periodo.
- Assorbe le sovrappressioni all'interno dell'impianto dei servocomandi.
- Riduce il rumore generato dalle pompe.
- Riduce i danni a valvole, guarnizioni, tubi, ecc...



MANUTENZIONE

MINIESCAVATORE

QUALITÀ ED AFFIDABILITÀ

Takeuchi utilizza olio idraulico Long life con sostituzione prevista dopo 4.000 ore di lavoro. Il sistema è progettato per la massima affidabilità: all'interno del serbatoio idraulico, un filtro di ritorno di alta qualità, garantisce l'assenza di impurità all'interno del circuito. Ogni macchina Takeuchi prima di essere venduta subisce un rigoroso lavaggio dell'impianto idraulico, che elimina ogni impurità che potrebbe essersi depositata durante la fase di assemblaggio.



DISTRIBUTORE

con elementi disassemblabili, con valvole anti cavitazione installate su ogni elemento. Sistema di rigenerazione che permette di velocizzare i movimenti macchina, un selettore 1-2 vie posto lateralmente permette di passare dalla modalità singolo effetto (martello) alla modalità doppio effetto (pinza).



DOPPIO FILTRO GASOLIO

Con sistema elettronico di segnalazione in cabina di eventuale presenza acqua e segnalatore a vista (l'anello rosso si alza quando l'acqua raccolta nel filtro aumenta).

RADIATORE SIDE BY SIDE

Garantisce un ottimo scambio termico, pulizia facile da eseguire da entrambi i lati del gruppo radiatore.



CILINDRO BRACCIO CON PROTEZIONE



CILINDRI IDRAULICI AMMORTIZZATI

dotati di guarnizioni antipolvere.



PERNI CON RECUPERO DI GIOCO

sia sulla benna che sul braccio di scavo.



BOCCHETTA DI RIFORMIMENTO



PISTOLA DI INGRASSAGGIO



VANO PORTA ATTREZZI



GARANZIA ESTESA

Takeuchi® offre soluzioni personalizzate di garanzia estesa.



SPECIFICHE

MINIESCAVATORE

MOTORE

Modello	Yanmar 3TNV88C
Regolamento Emissioni	2016/1628 - Stage V
Tipo	4 tempi
Raffreddamento	Ad acqua, con ventola aspirante
Controllo emissioni	EGR, Turbo con DPF
Iniezione	Diretta
N° di cilindri	4
Alesaggio x corsa	88 x 90 mm
Potenza nominale	
ISO 14396, netta	26,7 kW (36,3 cv) @ 2.200 giri/min
ISO 9249, netta	25,3 kW (34,4 cv) @ 2.200 giri/min
Coppia massima	142,6 Nm @ 1.430 giri/min
Cilindrata	2.189 cm ³
Consumo specifico di carburante (65% del carico)	232 g/kWh

Impianto elettrico

Tensione di esercizio	12 V
Batteria	1 x 64 Ah
Motorino d'avviamento	2,3 kW
Alternatore	0,66 A

CIRCUITO IDRAULICO

Pompe principali:

Pompa per	equipaggiamento, traslazione, SP1
Tipo pompa	a cilindrata variabile
Portata massima	2 x 41,8 l/min
Taratura della valvola	240 bar
Pompa per	rotazione, lama
Tipo pompa	a ingranaggi
Portata massima	23,5 l/min
Taratura della valvola	206 bar
Pompa per	servocomandi
Tipo pompa	a ingranaggi
Portata massima	9,9 l/min
Taratura della valvola	34 bar

PRESTAZIONI OPERATIVE

Massa operativa e pressione al suolo

<u>Cingoli in gomma</u>	<u>Cingoli in acciaio</u>
4.078 kg	4.175 kg
0,300 kg/cm ²	0,314 kg/cm ²

Versione Advanced	4.130 kg
Lunghezza braccio	2.575 mm
Lunghezza avambraccio	1.600 mm
Forza di strappo avambraccio	18,3 kN
Forza di strappo braccio	19,9 kN
Forza di strappo benna	30,8 kN

Sottocarro cingolato

Motore di traslazione idraulico a pistoni assiali a portata variabile per ogni cingolo, dotato di due velocità e riduttore epicicloide. Freno di stazionamento a dischi multipli in bagno d'olio, con applicazione a molla e rilascio idraulico.

Velocità di traslazione

Bassa / alta (cingoli in gomma)	2,9 / 5,3 km/h
Pendenza massima superabile	30° (58%)
Forza massima di trazione	42,4 kN
Tensione dei cingoli	mediante pistone di lubrificazione
Larghezza pattini	350 mm
Rulli inferiori / superiori per lato	4 / 1
Larghezza carro	1.740 mm

Rotazione

Motore di rotazione idraulico a pistoni assiali. Blocco di rotazione con valvola di blocco con protezione antishock.

Velocità di rotazione	9,6 giri/min
-----------------------	--------------

Lama

Larghezza x altezza	1.740 x 395 mm
---------------------	----------------

Altri dati

LwA rumorosità esterna	96 dB (A)
LpA rumorosità interna (versione cabina)	75 dB (A)
Livello di vibrazione (EN 12096:1997)	
Corpo	≤ 2,5 m/s ²
Appoggio piedi	≤ 0,5 m/s ²

Linee idrauliche

1° impianto ausiliario	
Portata massima	65,3 l/min
Pressione massima	206 bar
Controllo	comando proporzionale e ON/OFF
2° pianto ausiliario (versione ADVANCED)	
Portata massima	23,5 l/min
Pressione massima	206 bar
Controllo	comando proporzionale e ON/OFF

Brandeggio

Brandeggio in fusione unica, a doppio perno per una maggiore robustezza e capacità operativa, con swing stopper di serie per benne superiori a 63 cm.

Angolo di brandeggio (sx / dx) 75°/55°

CAPACITÀ

Serbatoio carburante	70 litri
Sistema idraulico	74 litri
Serbatoio idraulico	41 litri
Olio motore (riempimento)	7,4 litri
Refrigerante motore	9 litri
Ingranaggio di riduzione traslazione (per lato)	0,6 litri



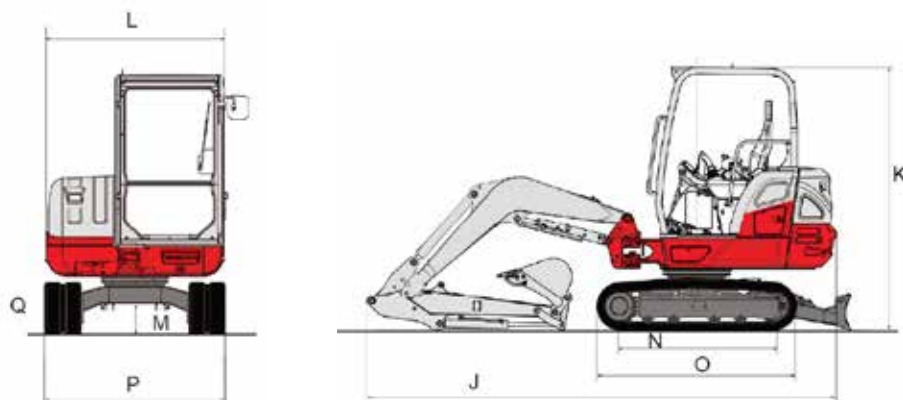


SPECIFICHE

MINIESCAVATORE

DIMENSIONI

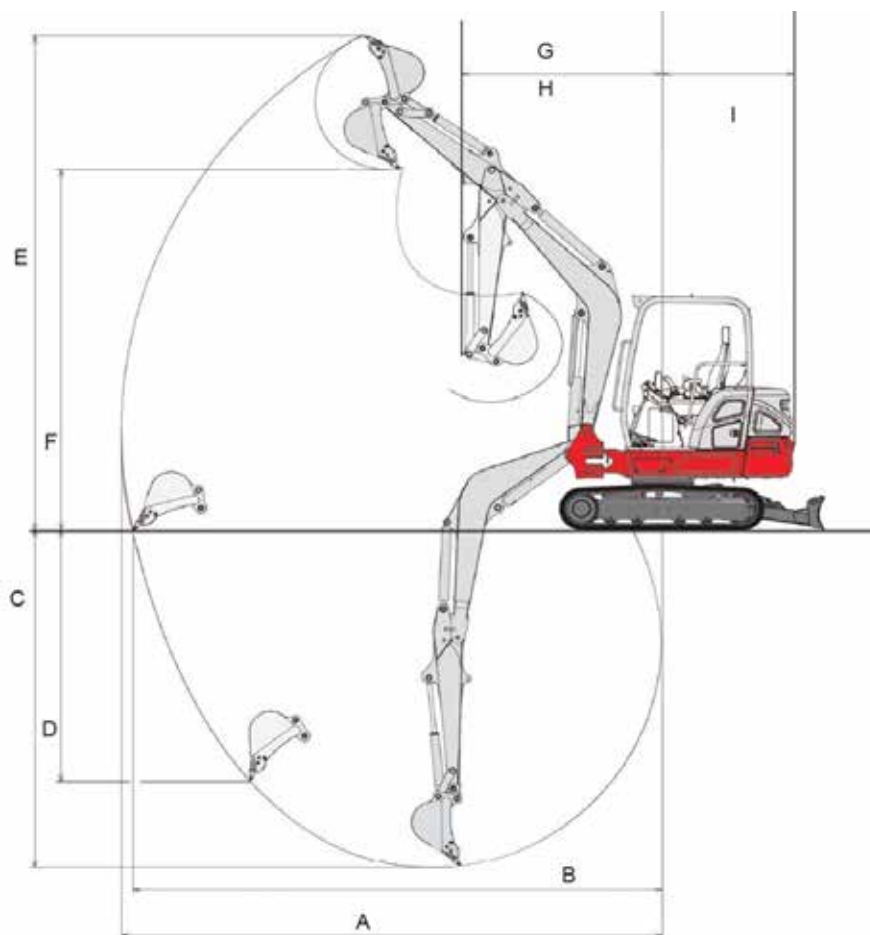
- Valori riferiti alla versione cingoli in gomma con lama fissa (mm)



TB240 DPF	
	(mm)
K	2.490
L	1.720
M	295
N	1.645
O	2.105
P	1.740
Q	350
J	5.085

DIAGRAMMA DI SCAVO

- Valori riferiti alla versione cingoli in gomma (mm)



TB240 DPF	
	(mm)
A	5.545
B	5.425
C	3.465
D	2.665
E	5.245
F	3.825
G	2.040
H	1.620
I	1.365

EQUIPAGGIAMENTI STANDARD VERSIONE EASY E ADVANCED

Motore

- Motore Stage V a basso livello di emissioni conforme alle norme europee ed americane
- Filtro aria a doppio elemento
- Pre-filtro gasolio con separatore dell'acqua
- Autodecelerazione
- Modalità ECO e MOUNTAIN

Sistema idraulico

- Olio idraulico Takeuchi® 46 Long Life (4000 h)
- Sfiato serbatoio idraulico per il rilascio della pressione residua
- Comandi proporzionali e possibilità di regolare la portata di olio
- Accumulatore
- Detent Mode SP1
- Aggiunta 2a linea idraulica SP2

Strumentazione e controllo

- Computer di bordo a colori da 5.7 pollici
- Indicatore del livello carburante
- Indicatore temperatura
- TFM system

Sicurezza

- Leva di sicurezza per l'attivazione dell'idraulica
- Sicuro accesso al posto di guida
- Protezione OPG (TOP LEVEL I)
- Protezione FOPS LEVEL I
- Protezione ROPS
- Protezione TOPS
- Pulsante spegnimento
- Swing stopper

Attrezzature

- Braccio: 2.575 mm
- Avambraccio: 1.600 mm
- Brandeggio idraulico con swing stopper
- Cingoli in gomma
- Gancio di sollevamento carichi (versione ADVANCED)

Cabina

- Aria condizionata e riscaldamento
- Sedile Deluxe in tessuto traspirante, ammortizzato e regolabile in base al peso
- Braccioli regolabili
- Cintura di sicurezza con avvolgitore
- Finestrino anteriore inferiore removibile, con punto di aggancio in cabina

- Finestrino anteriore superiore rialzabile
- Finestrino tettuccio con vetro colorato e tenda parasole
- Porta che può mantenere la posizione aperta
- Illuminazione interna
- Tergicristallo intermittente e lavavetro sul finestrino anteriore
- DAB radio con AUX-IN, USB e Bluetooth
- Accendisigari e posacenere
- Presa 12V - 5A
- Specchi retrovisori
- Computer di bordo con memoria dell'attrezzatura
- Minipresa per lampeggiante su tettuccio con comando in cabina
- Comando idraulico per la movimentazione della lama dozer
- Pedale idraulico per comando brandeggio con copertura anti-azionamento accidentale
- Fari di lavoro a LED (2 sopra cabina, 1 sul braccio, 1 fronte cabina, OPT: 2 posteriori)
- Sacca con 20 attrezzi e pistola ingrassatrice

EQUIPAGGIAMENTI IN OPZIONE

- Estensione di garanzia
- Cingoli in acciaio
- Roof Guard TOP LEVEL II
- Front Guard FOGS LEVEL II

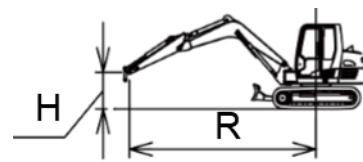
EQUIPAGGIAMENTI VERSIONE ADVANCED

- Valvola di sicurezza su braccio, avambraccio + allarme sovraccarico
- Lama Dozer angolabile e flottante
- Seconda linea idraulica SP2
- Gancio di sollevamento carichi

CAPACITÀ DI SOLLEVAMENTO

Note

- I valori sono conformi a ISO 10567
- Un asterisco (*) indica il carico limitato dalla capacità idraulica
- I carichi delle tabelle non superano l'87% della capacità idraulica di sollevamento o il 75% del carico ribaltabile
- La massa del dispositivo di sollevamento dovrà essere dedotta dalla capacità nominale per determinare il carico netto sollevabile



R: Raggio di sollevamento.
H: Altezza del punto di sollevamento.

H. Altezza di sollevamento (m)	Capacità di sollevamento (KG) FRONTALE - LAMA SOLLEVATA					Capacità di sollevamento (KG) LATERALE - LAMA SOLLEVATA				
	R - Raggio di sollevamento (m)					R - Raggio di sollevamento (m)				
	1 m	2 m	3 m	4 m	MAX	1 m	2 m	3 m	4 m	MAX
3 m				689					651	
2 m			890*	674				890*	637	
1 m			1.004	650	503			938	613	477
0 (terra) m		1.595*	961	630			1.595*	897	594	
-1 m	1.749*	1.806	950	625		1.749*	1.636	887	590	
-2 m	2.861*	1.846	970			2.861*	1.673	905		





ATTREZZATURE

MINIESCAVATORE

SELEZIONE BENNA

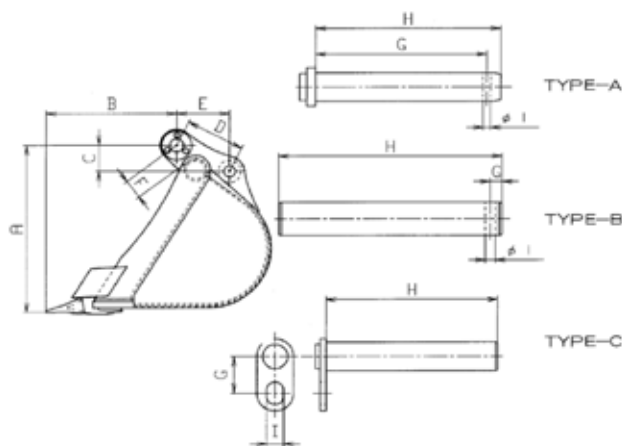
BENNE TB240 DPF		Larghezza	Capacità (l)	BENNE TB240 DPF		Larghezza	Capacità (l)
Attacco Rapido KLAC	Benne scavo	300	39	Attacco Diretto	Benne scavo	250	30
		350	49			300	39
		400	58			350	49
		450	68			400	58
		500	78			450	68
		600	97			500	78
		700	117			600	97
		800	136			700	117
	Benne Pulizia Fossi	1.000	121		Benne Pulizia Fossi	1.000	121
		1.200	148			1.200	148
		1.300	161			1.300	161
		1.400	175			1.400	175
		1.500	188			1.500	188
	Benne Grigliate	700	119		Benne Grigliate	700	119
		800	139			800	139
	Benne Orientabili	900	159		Benne Orientabili	900	159
		1.050	148			1.050	148
		1.200	172			1.200	172
		1.300	190			1.300	190
	Benne Trapezoidali	1.400	203		Benne Trapezoidali	1.400	203
		600	-			600	-

Disponibili in:

- attacco diretto
- attacco rapido meccanico
- attacco rapido idraulico

Note

- Dati e specifiche riportati nella tabella sono puramente indicativi e non impegnativi.
- Moltiplicare la densità del materiale da sollevare (kg/m³) per la capacità SAE per ottenere il peso del materiale sollevato con la benna selezionata.



	TB 240
A	573,3 mm
B	443 mm
C	87,1 mm
D	191,6 mm
E	170,7 mm
F	69,2 mm
G	15 mm
H	235 mm
I	11 mm
PIN TYPE	B

MARTELLINO EPIROC

Ordinabile nelle seguenti configurazioni di attacco

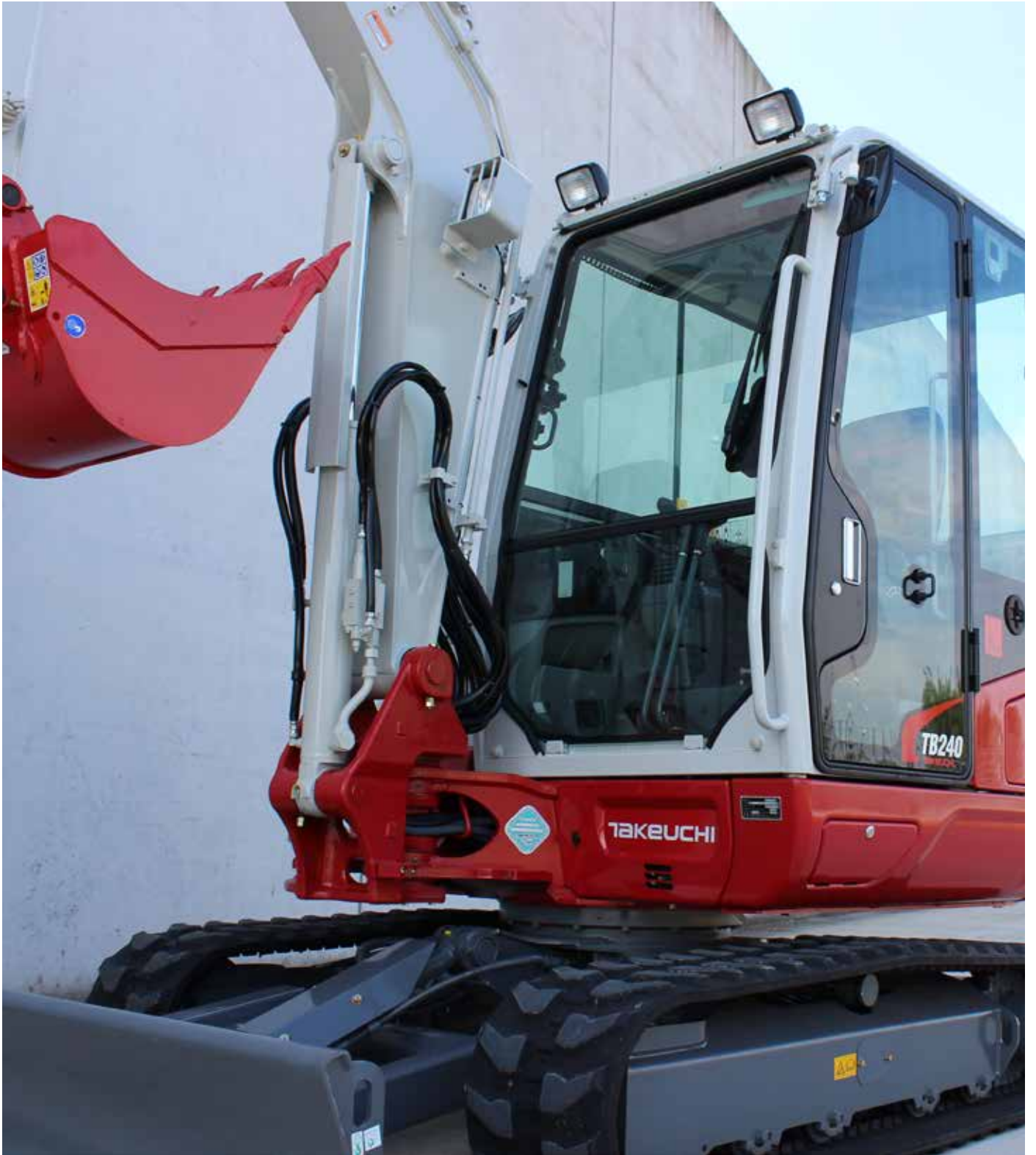
- contropiastro
- attacco diretto
- attacco rapido

Il KIT martello comprende due tubi e due utensili (piramidale e scalpello).



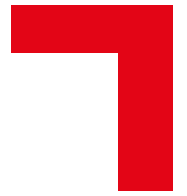
Modello martello	PREMIUM SB202	
Peso	KG	200
Pressione di esercizio	bar	100 - 150
Frequenza d'impatto	Blows / min	850 - 1.800
Diametro utensile	mm	65
Lunghezza utile dell'utensile	mm	300
Potenza max idr. in ingresso	kW	17
Livello di potenza sonora LwA	dB(A)	118





TAKEUCHI

LE NOSTRE MACCHINE



TB210R



TB217R



TB216



TB219



TB225



TB325R



TB230



TB235-2



TB335R



TB240 DPF



TB250-2



TB260 DPF



TB257FR



TB370



TB280FR



TB290-2



TB2150 HEAVY



TB2150R



TB295W



TL6R



TL8R2



TL10V2



TL12V2



TL12R2



TCR50-2





www.TAKEUCHI-ITALIA.it



Via Vittorio Veneto, 66 - 37053 Cerea - Verona
Tel. +39 0442 1908 700 - Fax +39 0442 1908 709

Benché sia stata posta la massima cura per garantire la correttezza dei contenuti di questa brochure al momento della stampa, essa non ha alcuna valore in sede contrattuale. Le illustrazioni e le descrizioni di questa brochure si intendono fornite a titolo indicativo. In linea con la politica di Takeuchi che si prefigge il costante miglioramento dei propri prodotti. Takeuchi si riserva il diritto di modificare in qualsiasi momento le caratteristiche tecniche e le specifiche tecniche delle macchine descritte e illustrate nella presente pubblicazione. È vietata la riproduzione, totale o parziale, della presente brochure senza il previo consenso scritto di Takeuchi.