

TAKEUCHI[®]
From World First to World Leader



TB216

TETTUCCIO E CABINA



Tutte le macchine Takeuchi sono *Made in Japan*.
Garanzia di elevata qualità, affidabilità e cura di ogni dettaglio.
Dalla progettazione all'immissione sul mercato.

MINIESCAVATORE

TETTUCCIO E CABINA



Peso operativo 1.780 - 1.865 KG



Potenza motore netta 11,5 kW



Profondità di scavo 2,39 m



Larghezza del carro 98 / 130 cm



INDICE

MINIESCAVATORE



PRESTAZIONI 05

- Eccezionale forza di scavo
- Fari da lavoro su tettuccio



COMFORT 08

- Sedile Deluxe
- Comando a pedale ausiliario



FUNZIONAMENTO 10

- Rullo a tripla flangia
- Rubinetti linee idrauliche



MANUTENZIONE 13

- Sostituzione olio idraulico ogni 4.000 h



SPECIFICHE 16

- Valvole di blocco per il sollevamento dei carichi sospesi
- Manovrabilità semplificata



ATTREZZATURE 21

- Selezione benna
- Martello Epiroc



PRESTAZIONI

MINIESCAVATORE

MINIESCAVATORE TB216: DIMENSIONI CONTENUTE MA GRANDI PRESTAZIONI!

La struttura è conforme alle normative ROPS/TOPS/OPG (TOP LEVEL I) e garantisce all'operatore la massima sicurezza. Il TB216 viene importato nelle varianti EASY ed ADVANCED (con valvole di blocco per il sollevamento dei carichi sospesi + allarme overload e completo di gancio di sollevamento, posizionato sulla biella della benna).

Il suo carro è allargabile, presenta di serie una linea idraulica ausiliaria per l'attacco delle attrezzature ma sono disponibili su ordinazione anche le linee idrauliche SP2 e SP3.

Il TB216 è caratterizzato da un'idraulica raffinata e ogni sua parte è realizzata in acciaio. Questa macchina è frutto di una progettazione attenta al fine di semplificare le attività di manutenzione ordinaria e straordinaria. Ideale per ogni tipologia di lavoro, rappresenta il giusto compromesso tra versatilità e prestazioni.

Il TB216 è disponibile nelle varianti tettuccio e cabina, entrambe le versioni condividono gli stessi accessori



Braccio in fusione senza saldature

Valvole di blocco su braccio e avambraccio

Fari a led sul tettuccio

1 Linea ausiliaria di serie con comandi proporzionali e possibilità di regolazione della portata

Comodo sedile in PVC e postazione operatore ottimizzata

Gancio di sollevamento

Eccezionale forza di scavo

Lama allargabile

Carro allargabile



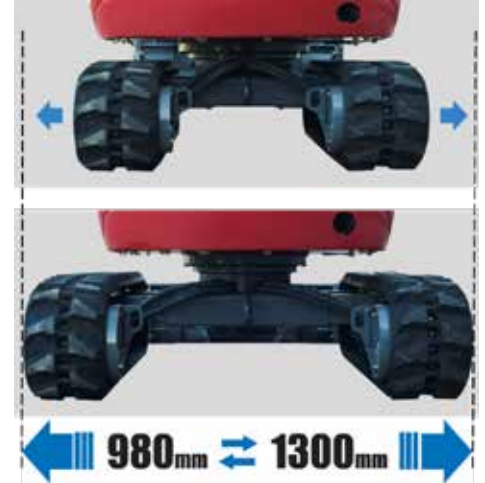


PRESTAZIONI

MINIESCAVATORE

CARRO ALLARGABILE

Questa funzione è di serie: il movimento del carro viene azionato utilizzando il comando accanto al piede destro e la leva della lama dozer. Il carro più largo consente di avere maggiore stabilità e capacità di carico in laterale, il carro stretto (in sagoma con la larghezza della macchina) permette l'accesso anche in punti molto stretti.



LAMA DOZER ALLARGABILE

Lama dozer lunga standard, allargabile da 980 a 1.300 mm: nella massima estensione permette di aumentare la stabilità della macchina e quindi è l'ideale nei lavori in pendenza.



PULSANTE SECONDA VELOCITÀ

posizionato sulla leva di traslazione



GANCIO SOLLEVAMENTO CABINA

Disponibile per il TB216 versione Cabina.

VERSIONE ADVANCED CON VALVOLE DI SICUREZZA

per la movimentazione dei carichi sospesi, con riferimento nel certificato di conformità della macchina.



AZIONAMENTO IMPIANTO IDRAULICO A PEDALE

con copertura anti azionamento accidentale.



FARI DA LAVORO

Per un'eccellente visibilità, posizionati sul braccio e integrati nel fronte macchina.

GANCIO SOLLEVAMENTO CARICHI

Posizionato sulla biella della benna e certificato per il sollevamento carichi (versione tettuccio ADVANCED).



CONTRAPPESO AVVOLGENTE

La struttura arrotondata del TB216 migliora le caratteristiche di visibilità e funzionalità ed è stata progettata per conferire eccezionale stabilità alla macchina.





COMFORT

MINIESCAVATORE

POSTAZIONE DI LAVORO BEN ORGANIZZATA

L'attenzione alla qualità e al benessere dell'operatore contraddistingue tutti i prodotti Made in Japan e si riscontra anche sul TB216: ogni suo dettaglio è curato con grande attenzione. Progettato nel pieno rispetto dello stile Takeuchi®, questo miniescavatore è caratterizzato da una postazione ampia ed ottimizzata, per migliorare l'operatività durante le ore lavorative ed il suo interfaccia è intuitivo e semplice da utilizzare. Le due versioni, Tettuccio e Cabina, condividono gli stessi comfort, ma il TB216 cabinato offre anche altri equipaggiamenti per assicurare un comfort maggiore a bordo. Infine, la struttura del TB216 in entrambe le versioni è stata progettata secondo le norme ROPS, TOPS, OPG (TOP LEVEL I) per garantire la massima sicurezza agli operatori.



AMPIO SPAZIO

per migliorare l'ergonomia dell'operatore.



SEDILE DELUXE

in PVC (versione Tettuccio) e in tessuto traspirante (versione Cabina) con tre possibilità di regolazione e cintura di sicurezza retraibile.



BRACCIOLI REGOLABILI

con viti di registrazione disposte posteriormente.



PRESE DI CORRENTE INTERNE ED ESTERNE

1 presa interna da 12V accanto al posto guida, 1 presa esterna da 12V.

VERSIONE CABINA: equipaggiata di serie con molti optional, tra cui:



Comodo porta vivande di fianco al sedile di guida.



DAB radio con AUX-IN, USB e Bluetooth, senza parti in movimento, resistente alla polvere e idrorepellente.



Vetro superiore frontale con apertura a scomparsa e tettuccio antiriflesso con tendina parasole di serie.



Luce interno cabina.



Riscaldamento attivabile tramite pulsante dedicato.



FUNZIONAMENTO

MINIESCAVATORE

QUADRO STRUMENTI PER LA VERSIONE TETTuccio

Resistente alle intemperie, permette di tenere sotto controllo tutta la macchina, temperatura del liquido refrigerante, livello gasolio, spie di allarme per intasamento filtro aria, carica batteria, pressione olio motore, errori motore e di impostare le portate della linea ausiliaria.



Schermata principale.



Premere A per andare alla selezione impostazioni ausiliario.



Per modificare le portate impostate accendere il quadro tenendo premuto il pulsante C, poi cliccare A per entrare in SETTING.

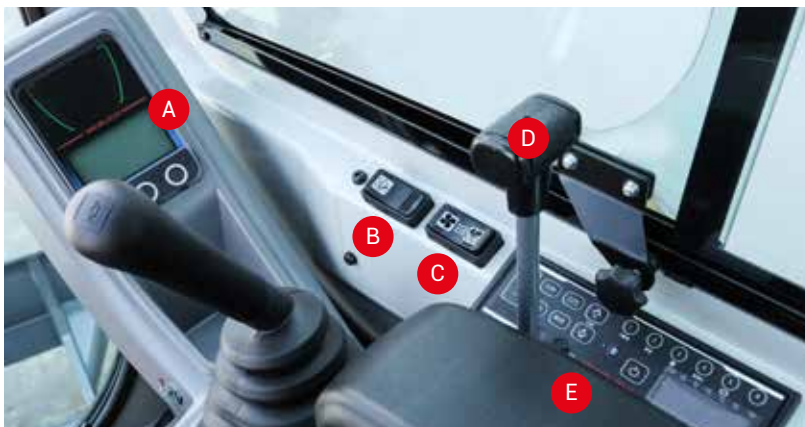


Premere A per passare al valore successivo, B per aumentare il valore selezionato; continuare a premere B per diminuire tale valore.



- A** Computer di bordo;
- B** Leva lama dozer;
- C** Leva acceleratore;
- D** Quadro di accensione;
- E** Pedale di brandeggio;
- F** Leve di traslazione.

QUADRO STRUMENTI PER LA VERSIONE CABINA



- A** Computer di bordo;
- B** Interruttore tergicristalli e liquido lavacrystalli.
- C** Pulsante riscaldamento (versione Cabina);
- D** Leva lama dozer;
- E** Radio con AUX-IN, USB e Bluetooth (versione Cabina).

BRANDEGGIO IDRAULICO

Il TB216 garantisce un ottimo brandeggio del braccio, che è pari a ben 80° a sinistra e 50° a destra. Grazie a questo, la macchina risulta perfetta per tutti i lavori caratterizzati da spazi ridotti: si può lavorare comodamente, senza dover riposizionare la macchina di continuo.



SELETTORE SINGOLO EFFETTO / DOPPIO EFFETTO

La leva posta nella parte anteriore della cabina permette di variare il flusso del circuito ausiliario da singolo effetto (martello) a doppio effetto (pinza).



COMANDI

Acceleratore a leva. Nella versione ADVANCED: pulsante di attivazione dell'allarme overload per il sollevamento dei carichi sospesi.



RUBINETTI LINEE IDRAULICHE

Le linee idrauliche ausiliarie sono integrate nel braccio di scavo per una maggiore protezione dei tubi. I rubinetti di apertura / chiusura permettono di evitare eventuali perdite di olio.

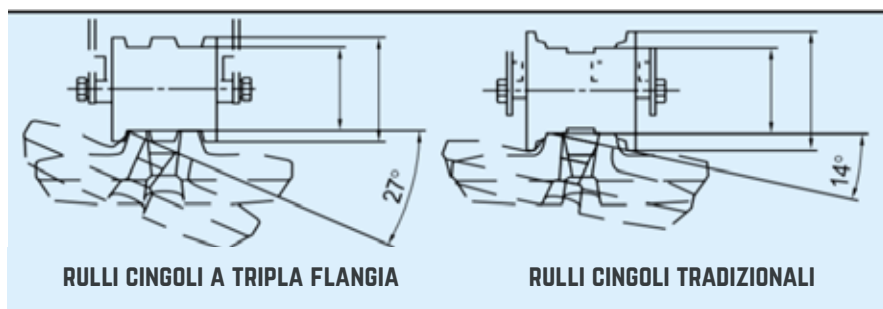


TUBI IDRAULICI PROTETTI

Le tubazioni idrauliche passano all'interno del braccio per ridurre il rischio di rotture causate da detriti o durante operazioni in aree molto strette.

RULLI A TRIPLA FLANGIA

Permettono una maggiore area di contatto tra cingolo e rullo. Il carico è distribuito in modo uniforme riducendo l'usura di tutte le parti del sottocarro, inoltre riduce il rischio di uscita del cingolo in caso di lavori in pendenza. È possibile lavorare su pendenze doppie rispetto a un cingolo a doppia flangia.



CILINDRO PROTETTO

Il cilindro del braccio di sollevamento è montato sulla parte superiore, nella posizione dove è maggiormente protetto durante il lavoro.



La pompa a portata variabile varia la portata e la pressione in funzione del carico sul sistema idraulico, per incrementare la forza di scavo e ridurre i tempi ciclo.



Operazioni simultanee braccio-benna migliorate, maggior velocità di scavo e di carico / scarico del materiale, riduzione dei tempi di lavoro.



MANUTENZIONE

MINIESCAVATORE

MANUTENZIONE SEMPLICE E VELOCE

Gli interventi di manutenzione risultano semplici e veloci, grazie ai vani di ispezione di facile accesso. Per facilitare gli interventi di ingrassaggio, le valvole sono evidenziate di colore giallo, collocate in punti protetti e il loro posizionamento è riportato all'interno del manuale dell' Operatore. Prima di lasciare la fabbrica i circuiti idraulici di tutte le macchine sono sottoposti a un rigoroso lavaggio per eliminare eventuali impurità presenti. L'olio idraulico Long Life di primo equipaggiamento è garantito 4000h.



Il TB216 è STAGE V!

AMPIO COFANO MOTORE

con apertura a 90°. Facile accesso per semplificare la manutenzione.



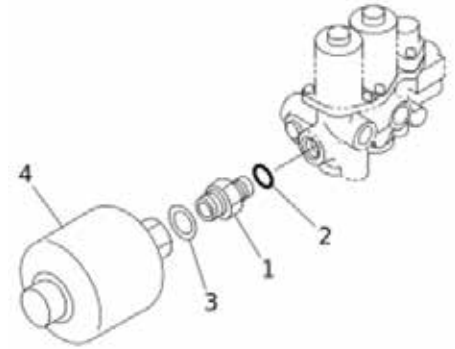
MANUTENZIONE

MINIESCAVATORE

ACCUMULATORE

L'accumulatore è una sacca contenente gas inerte (azoto). Quando la pressione all'interno dell'impianto è costante la sacca occupa tutto il volume dell'accumulatore, quando la pressione all'interno dell'impianto diminuisce, la sacca si comprime. I benefici di questo dispositivo sono riportati di seguito:

- È una riserva di Energia in caso di black out della pompa o del motore;
- Garantisce una pressione costante per un lungo periodo;
- Assorbe le sovrappressioni all'interno dell'impianto dei servocomandi;
- Riduce il rumore generato dalle pompe;
- Riduce i danni a valvole, guarnizioni, tubi, ecc...



DECANTATORE

permette di eliminare l'acqua presente all'interno del carburante.



FILTRO ARIA A DOPPIO ELEMENTO



CONTROLLO LIVELLO GASOLIO A VISTA

Vano protetto da chiave contro gli atti vandalici.



SFIATO SERBATOIO IDRAULICO

facilmente raggiungibile dalla bocchetta di rifornimento gasolio.



COFANO LATERALE

garantisce un comodo accesso per la pulizia del radiatore, per il riempimento del serbatoio olio idraulico e del liquido refrigerante.



BATTERIA

posizionata nel vano sotto il sedile.



DISTRIBUTORE

posizionato nello scomparto sotto i piedi, con elementi disassemblabili e valvole anti cavitazione installate su ogni elemento.



PERNI CON RECUPERO DI GIOCO

sia sulla benna che sul braccio di scavo.



PUNTI DI INGRASSAGGIO

Punti di ingrassaggio evidenziati di colore giallo.



CONTROLLO LIVELLO OLIO IDRAULICO



VALVOLA DI INVERSIONE

modifica la configurazione leve da ISO a G.



PISTOLA INGRASSATRICE

posizionata, assieme alla sacca porta attrezzi, in un comodo vano protetto da chiave.



CILINDRI IDRAULICI

dotati di guarnizioni antipolvere.



GARANZIA ESTESA

Takeuchi®, consapevole della qualità delle proprie macchine, offre soluzioni differenziate di garanzia estesa.



SPECIFICHE

MINIESCAVATORE

MOTORE

Modello	Yanmar 3TNV70
Regolamento Emissioni	2016/1628 - Stage V
Tipo	4 tempi
Raffreddamento	Ad acqua
Iniezione	Diretta
N° di cilindri	3
Alesaggio x corsa	70 x 74 mm
Potenza nominale	
ISO 14396, netta	11,5 kW (15,5 cv) @ 2.400 giri/min
ISO 9249, netta	11,1 kW (14,8 cv) @ 2.400 giri/min
Coppia massima	52,7 Nm @ 1.800 giri/min
Cilindrata	854 cm ³
Consumo specifico di carburante (65% del carico)	275 g/kWh

Impianto elettrico

Tensione di esercizio	12 V
Batteria	1 x 48 Ah
Motorino d'avviamento	1,0 kW
Alternatore	0,48 kW - 12 V

PRESTAZIONI OPERATIVE

Massa operativa e pressione al suolo

Versione Easy	Massa	Pressione al suolo
Tettuccio	1.780 KG	0,294 kg/cm ²
Cabina	1.865 KG	0,310 kg/cm ²

Versione Cabina Advanced	1.875 kg
Versione Tettuccio Advanced	1.780 kg
Forza di strappo alla benna	14 kN
Forza di strappo al braccio	7,4 kN
Forza di strappo all'avambraccio	8,2 kN
Forza di trazione	19,4 kN
Lunghezza braccio scavo	1.785 mm
Lunghezza avambraccio	1.130 mm

Sottocarro cingolato

Motore di traslazione idraulico a pistoni assiali a portata variabile per ogni cingolo, dotato di due velocità e riduttore epicicloidale. Freno di stazionamento a dischi multipli in bagno d'olio, con applicazione a molla e rilascio idraulico.

Velocità di traslazione (cingoli in gomma)	2,2 / 4,2 km/h
--	----------------

Rotazione

Motore di rotazione idraulico a pistoni assiali. Blocco di rotazione con valvola di blocco con protezione antishock.

Velocità di rotazione	9,2 giri/min
Larghezza x altezza	980/1.300 x 310 mm

Altri dati

LwA rumorosità esterna	93 dB (A)
LpA rumorosità interna (versione cabina)	76 dB (A)
Livello di vibrazione (EN 12096:1997)	
Braccio destro / sinistro	< 2,5 m/s ²
Corpo	< 0,5 m/s ²

CIRCUITO IDRAULICO

Pompe principali:

Pompa per	equipaggiamento, traslazione, ausiliari
Tipo pompa	doppia mandata a cilindrata variabile
Portata massima	2 x 16,8 l/min
Taratura della valvola	210 bar
Pompa per	rotazione, lama
Tipo pompa	a ingranaggi
Portata massima	10,8 l/min
Taratura della valvola	200 bar
Pompa per	servocomandi
Tipo pompa	a ingranaggi
Portata massima	6,5 l/min
Taratura della valvola	34 bar

Linee Idrauliche

1° impianto ausiliario	
Portata massima	33,6 l/min
Pressione massima	210 bar

Brandeggio

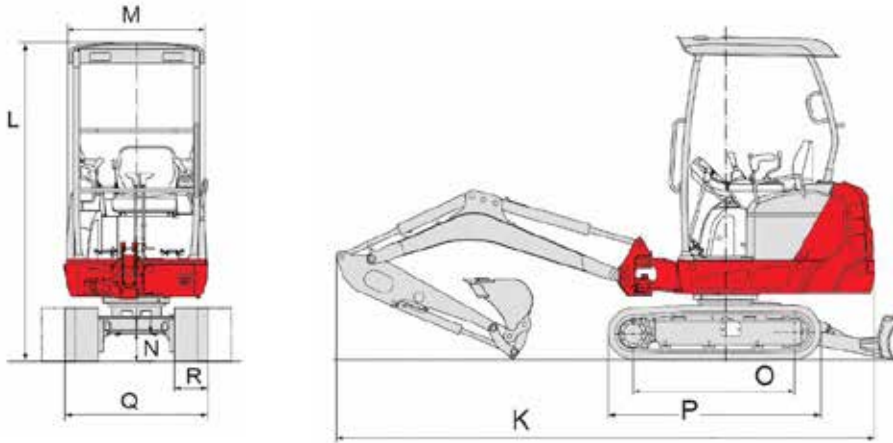
Brandeggio in fusione unica, a doppio perno per una maggiore robustezza e capacità operativa.

Angolo di brandeggio (sx / dx)	80°/50°
--------------------------------	---------

CAPACITÀ

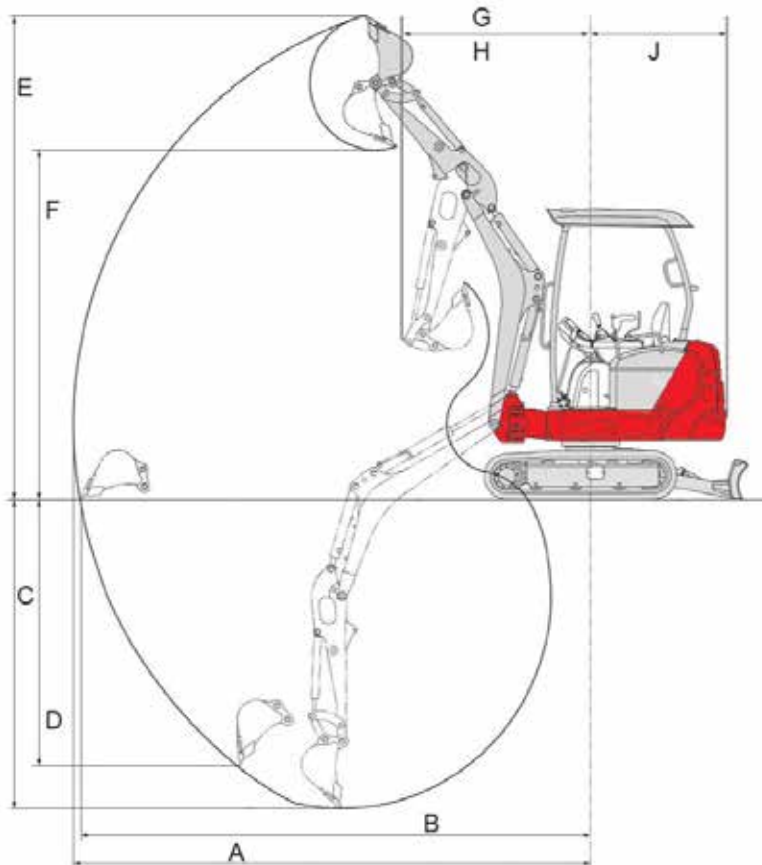
Serbatoio carburante	22 litri
Sistema idraulico	24,5 litri
Serbatoio idraulico	16,1 litri
Olio motore (min-max)	1,5-2,8 litri
Refrigerante motore	3,8 litri
Ingranaggio di riduzione traslazione (per lato)	0,33 litri

DIMENSIONI



TB216		
	Tettuccio	Cabina
(mm)		
K	3.870	
L	2.280	2.360
M	985	1.055
N	205	
O	1.155	
P	1.520	
Q	980/1.300	
R	230	

DIAGRAMMA DI SCAVO



TB216		
	Tettuccio	Cabina
(mm)		
A	4.090	
B	4.035	
C	2.390	
D	2.060	
E	3.740	
F	2.705	
G	1.480	
H	1.155	
J	1.075	



SPECIFICHE

MINIESCAVATORE

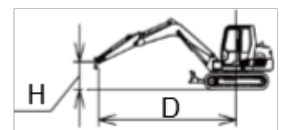
CAPACITÀ DI SOLLEVAMENTO VERSIONE TETTUCCIO

H. Altezza di sollevamento (m)	Capacità di sollevamento (KG) FRONTALE - LAMA SOLLEVATA					
	R - Raggio di sollevamento (m)					
	1 m	1,5 m	2 m	2,5 m	3 m	3,5 m
3 m			257*			
2,5 m				271*		
2 m				270*	274	
1,5 m			311*	320*	272	
1 m			477	346	266	211
0,5 m			454	335	260	209
0 (terra) m		539*	440	325	254	206
-0,5 m	605*	663	434	320	251	
-1 m	906*	667	434	319	242*	
-1,5 m		542*	362*	250*		

H. Altezza di sollevamento (m)	Capacità di sollevamento (KG) LATERALE - LAMA SOLLEVATA						Capacità di sollevamento (KG) LATERALE - LAMA SOLLEVATA					
	R - Raggio di sollevamento (m)						R - Raggio di sollevamento (m)					
	Larghezza cingoli 1.300 mm						Larghezza cingoli 980 mm					
	1 m	1,5 m	2 m	2,5 m	3 m	3,5 m	1 m	1,5 m	2 m	2,5 m	3 m	3,5 m
3 m			257*						257*			
2,5 m				271*						271*		
2 m				270*	293*					270*	246	
1,5 m			311*	320*	303*				311*	318	243	
1 m			502*	389*	309	246			419	308	238	189
0,5 m			536	391	303*	243			398	297	232	187
0 (terra) m		539*	521	382	297	240		539*	384	288	227	184
-0,5 m	605*	805	515	376	294		605*	564	379	283	224	
-1 m	906*	698*	470*	341*	242*		906*	567	379	282	224	
-1,5 m		542*	362*	250*				542*	362*	250*		

Note

- I valori sono conformi a ISO 10567.
- Un asterisco (*) indica il carico limitato dalla capacità idraulica.
- I carichi delle tabelle non superano l'87% della capacità idraulica di sollevamento o il 75% del carico ribaltabile.
- La massa del dispositivo di sollevamento dovrà essere dedotta dalla capacità nominale per determinare il carico netto sollevabile.



CAPACITÀ DI SOLLEVAMENTO

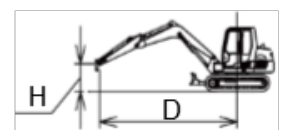
VERSIONE CABINA

H. Altezza di sollevamento (m)	Capacità di sollevamento (KG) FRONTALE - LAMA SOLLEVATA					
	R - Raggio di sollevamento (m)					
	1 m	1,5 m	2 m	2,5 m	3 m	3,5 m
3 m			257*			
2,5 m				271*		
2 m				270*	270	
1,5 m			311*	320*	267	
1 m			470	341	262	208
0,5 m			447	329	256	205
0 (terra) m		539*	433	320	250	
-0,5 m	605*	653	427	315	247	
-1 m	906*	657	427	314	242*	
-1,5 m		542*	362*	250*		

H. Altezza di sollevamento (m)	Capacità di sollevamento (KG) LATERALE - LAMA SOLLEVATA						Capacità di sollevamento (KG) LATERALE - LAMA SOLLEVATA					
	R - Raggio di sollevamento (m)						R - Raggio di sollevamento (m)					
	Larghezza cingoli 1.300 mm						Larghezza cingoli 980 mm					
	1 m	1,5 m	2 m	2,5 m	3 m	3,5 m	1 m	1,5 m	2 m	2,5 m	3 m	3,5 m
3 m			257*						257*			
2,5 m				271*						271*		
2 m				270*	293*					270*	233	
1,5 m			311*	320*	303*				311*	303	231	
1 m			502*	389*	324*	267			400	293	226	179
0,5 m			580	423	328	264			378	281	220	176
0 (terra) m		539*	565	414	323	244*		535*	364	273	214	173
-0,5 m	605*	825*	555*	402*	298*		605*	535	359	268	211	
-1 m	906*	698*	470*	341*	242*		906*	538	359	267	212	
-1,5 m		542*	362*	250*				542*	362*	250*		

Note

- I valori sono conformi a ISO 10567.
- Un asterisco (*) indica il carico limitato dalla capacità idraulica.
- I carichi delle tabelle non superano l'87% della capacità idraulica di sollevamento o il 75% del carico ribaltabile.
- La massa del dispositivo di sollevamento dovrà essere dedotta dalla capacità nominale per determinare il carico netto sollevabile.



EQUIPAGGIAMENTI STANDARD VERSIONE EASY E ADVANCED

Motore

- Motore a basso livello di emissioni come richiesto dalle norme europee ed americane.

Sistema idraulico

- 1a linea idraulica con comando a pedale
- Olio idraulico Takeuchi 46 Long Life da sostituire dopo 4.000 h.
- Accumulatore

Strumentazione e controllo

- Quadro strumenti con spie di controllo e di allarme per le seguenti funzioni: preriscaldamento, pressione dell'olio motore, surriscaldamento motore, carica batteria, intasamento del filtro dell'aria
- Indicatore del livello carburante
- Indicatore temperatura refrigerante motore
- Contatore

Sicurezza

- Leva di sicurezza per l'attivazione dell'idraulica
- Protezione OPG (TOP LEVEL I)
- Protezione ROPS
- Protezione TOPS

Comfort

- Sedile Deluxe, ammortizzato e regolabile in base al peso
- Braccioli regolabili
- Pavimento antisdrucchiolo lavabile
- DAB radio AUX-IN e riscaldamento (versione Cabina)
- Cintura di sicurezza con avvolgitore
- Manuale dell'operatore in italiano
- Leva meccanica per movimento lama dozer
- Pedale meccanico per comando brandeggio con copertura anti-azionamento accidentale
- Fari di lavoro (2 sul tettuccio, 1 sul braccio)
- Sacca attrezzi e pistola ingrassatrice

Attrezzature

- Braccio monoblocco, lunghezza 1.705 mm
- Avambraccio 1.130 mm
- Cingoli in gomma
- Lama dozer lunga
- Lama dozer allargabile

Versione ADVANCED

- Con valvole di sicurezza sul braccio e avambraccio di scavo + gancio di sollevamento e allarme di sovraccarico

EQUIPAGGIAMENTI IN OPZIONE

Opzionali

- Estensione di garanzia
- Cingoli in acciaio senza sovrapprezzo
- Disponibili su ordinazione anche le linee idrauliche SP2-SP3
- Front Guard OPG LEVEL II (versione Cabina)





ATTREZZATURE

MINIESCAVATORE

SELEZIONE BENNA

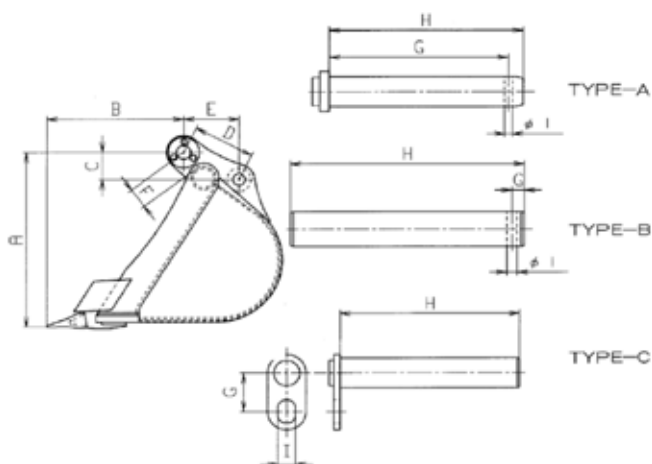
BENNE TB216		Larghezza	Capacità (l)	BENNE TB225		Larghezza	Capacità (l)
Attacco Rapido KLAC	Benne scavo	250	19	Attacco Diretto	Benne scavo	200	14
		300	25			250	19
		350	30			300	25
		400	36			350	30
		450	42			400	36
		500	47			450	42
		600	53			500	47
		700	58			600	53
	Benne Pulizia Fossi	800	50		Benne Pulizia Fossi	800	50
		1.000	63			1.000	63
		1.200	77			1.200	77
	Benne Grigliate	500	47		Benne Grigliate	500	47
		600	58			600	58
		700	69			700	69
	Benne Orientabili	800	70		Benne Orientabili	800	70
		1.000	89			1.000	89
	Benne Trapezoidali	600	-		Benne Trapezoidali	600	-

Disponibili in:

- attacco diretto
- attacco rapido meccanico

Note

- Dati e specifiche riportati nella tabella sono puramente indicativi e non impegnativi.
- Moltiplicare la densità del materiale da sollevare (kg/m³) per la capacità SAE per ottenere il peso del materiale sollevato con la benna selezionata.



	TB216
A	405 mm
B	329,3 mm
C	76,1 mm
D	132,1 mm
E	108 mm
F	51,1 mm
G	10 mm
H	202 mm
I	9 mm
PIN TYPE	B

MARTELLINO EPIROC

Ordinabile nelle seguenti configurazioni di attacco

- contropiastro
- attacco diretto
- attacco rapido

Il KIT martello comprende due tubi e due utensili (piramidale e scalpello).



Modello martello	PREMIUM SB102	
Peso	KG	90
Pressione di esercizio	bar	100 - 150
Frequenza d'impatto	Blows / min	750-2300
Diametro utensile	mm	45
Lunghezza utile dell'utensile	mm	250
Potenza max idr. in ingresso	kW	9
Livello di potenza sonora LwA	dB(A)	115



TAKEUCHI

LE NOSTRE MACCHINE



TB210R



TB217R



TB216



TB219



TB225



TB325R



TB230



TB235-2



TB335R



TB240 DPF



TB250-2



TB260 DPF



TB257FR



TB370



TB280FR



TB290-2



TB2150 HEAVY



TB2150R



TB295W



TL6R



TL8R2



TL10V2



TL12V2



TL12R2



TCR50-2





www.TAKEUCHI-ITALIA.it



Via Vittorio Veneto, 66 - 37053 Cerea - Verona
Tel. +39 0442 1908 700 - Fax +39 0442 1908 709

Benché sia stata posta la massima cura per garantire la correttezza dei contenuti di questa brochure al momento della stampa, essa non ha alcuna valore in sede contrattuale. Le illustrazioni e le descrizioni di questa brochure si intendono fornite a titolo indicativo. In linea con la politica di Takeuchi che si prefigge il costante miglioramento dei propri prodotti. Takeuchi si riserva il diritto di modificare in qualsiasi momento le caratteristiche tecniche e le specifiche tecniche delle macchine descritte e illustrate nella presente pubblicazione. È vietata la riproduzione, totale o parziale, della presente brochure senza il previo consenso scritto di Takeuchi.