

TAKEUCHI[®]
From World First to World Leader



TB225

TETTUCCIO E CABINA



Tutte le macchine Takeuchi sono *Made in Japan*.
Garanzia di elevata qualità, affidabilità e cura di ogni dettaglio.
Dalla progettazione all'immissione sul mercato.

MINIESCAVATORE

TETTUCCIO E CABINA



Peso operativo 2.265 - 2.400 KG



Potenza motore netta 16,5 kW



Profondità di scavo 2,58 m



Larghezza del carro 110 / 150 cm



INDICE

MINIESCAVATORE



PRESTAZIONI 05

- **Massima forza di strappo alla benna:** 19,3 kN
- **Massima forza di strappo all'avambraccio:** 12,8 kN



COMFORT 08

- **Sedile comfort**
- **Tettuccio omologato per il sollevamento**



FUNZIONAMENTO 10

- **Ausiliario:** 38,5 l/min
- **Comando a pedale e selezionatore martello / pinza**



MANUTENZIONE 14

- **Sostituzione olio idraulico ogni 4.000 h**



SPECIFICHE 16

- **Valvole di blocco** per il sollevamento dei carichi sospesi
- **Manovrabilità semplificata**



ATTREZZATURE 21

- **Selezione benna**
- **Martello Epiroc**



PRESTAZIONI

MINIESCAVATORE

IL TB225 UNISCE L'ECCELLENTE QUALITÀ COSTRUTTIVA A GRANDI PRESTAZIONI!

La sua struttura è conforme alle normative ROPS, TOPS e OPG (TOP LEVEL I) e garantisce all'operatore la massima protezione. E' caratterizzato da un'idraulica raffinata, frutto di una progettazione attenta al fine di semplificare le attività di manutenzione ordinaria e straordinaria, ideale per ogni tipologia di lavoro: unisce le prestazioni di una macchina da oltre 30 quintali alle dimensioni di una macchina da 20 quintali, con un carro allargabile 1100 - 1500 mm e la sua geometria tradizionale. Il TB225 ha un'eccezionale forza di scavo e di sollevamento, una larghezza estremamente ridotta per lavorare con agilità negli spazi più stretti. Viene importato, in entrambe le varianti, con valvole di blocco per il sollevamento dei carichi sospesi. La macchina monta di serie una linea idraulica ausiliaria per l'attacco delle attrezzature ma è disponibile su ordinazione anche con linee idrauliche complementari: SP2, SP3 e SP4.

Il TB225 è disponibile nelle varianti tettuccio e cabina, entrambe le versioni condividono gli stessi accessori





PRESTAZIONI

MINIESCAVATORE

LAMA DOZER ALLARGABILE

La lama si attiva mediante la leva posta sul lato dx del sedile. È possibile aumentare anche la larghezza della lama dozer rimuovendo i perni posti alle estremità della stessa (la larghezza totale della lama è in sagoma con la larghezza del carro allargato).



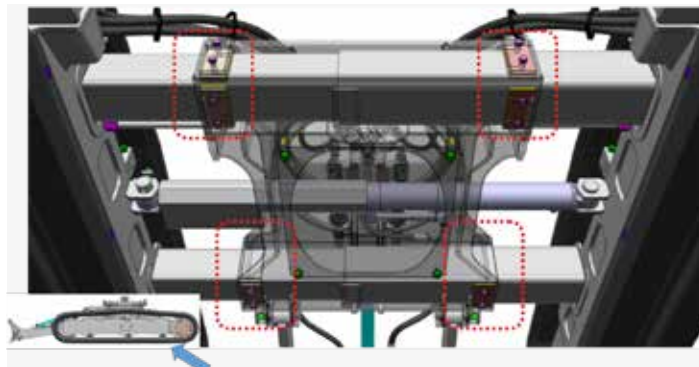
CARRO ALLARGABILE

Agendo sulla leva posta sotto il bracciolo destro della macchina, è possibile variare la larghezza del carro: da 1100mm a 1500mm. Il carro più largo consente di avere maggiore stabilità e capacità di carico laterale, il carro stretto (in sagoma con la larghezza della macchina) permette l'accesso anche in punti molto stretti.



NUOVO CARRO

Il meccanismo di apertura è stato riprogettato con articolare attenzione alla riduzione di giochi e vibrazioni. Il risultato è un meccanismo garantito nel tempo che conferisce all'operatore un comfort unico.



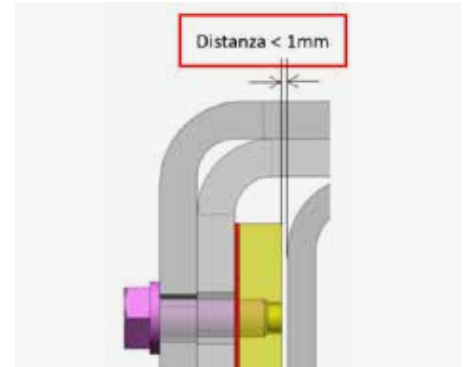
FARI DA LAVORO LED

Consentono di lavorare anche in assenza di luce: 1 faro è posizionato sul braccio di scavo, 2 sul tettuccio della macchina: nella versione Cabina sono da 1600 lm, nella versione Tettuccio sono di geometria ovale da 1800 lm.



TRASLAZIONE CON SISTEMA DI RIDUZIONE DELLA VELOCITÀ

Il pulsante della seconda velocità è posizionato sulla leva di traslazione destra. Quando la pressione supera un valore preimpostato (ad esempio in spinta, in curva, ecc), la macchina scala in automatico la marcia per conferire al carro la massima coppia di spinta.



GANCIO SOLLEVAMENTO CARICHI

Posizionato sulla biella della benna e certificato per il sollevamento carichi.



GANCI SOLLEVAMENTO CABINA

La versione Cabina è dotata di ganci omologati per essere sollevata più facilmente.



CONTRAPPESO AVVOLGENTE

La struttura del TB225 prevede un contrappeso posteriore progettato e studiato per migliorare la stabilità e la capacità di carico della macchina.

VALVOLE DI SICUREZZA

Il TB225 è predisposto al sollevamento dei carichi sospesi, come riportato nel CE e monta valvole di blocco su braccio, avambraccio e allarme di sovraccarico in caso di overload. E' necessario installare un attacco rapido omologato.





COMFORT

MINIESCAVATORE

COMODITÀ IN STILE TAKEUCHI PER ENTRAMBE LE VERSIONI: TETTuccio E CABINA

Il TB225 è una macchina potente e affidabile, frutto di una grande esperienza nel campo della realizzazione di escavatori compatti. La costante qualità che caratterizza tutti i prodotti Takeuchi® si può ritrovare anche in questo modello: comfort, prestazioni e affidabilità, i 3 pilastri portanti a cui ancora oggi l'azienda si ispira nella progettazione e nello sviluppo di nuove macchine. Il TB225 è dotato di moltissimi optional di serie sia nella versione Tettuccio che in quella Cabina, ma quest'ultima presenta alcuni accessori ulteriori.

La postazione dell'operatore in entrambe le versioni è ottimizzata al meglio per favorire tutti i movimenti a bordo ed ogni elemento è curato nei minimi dettagli.

SEDILO COMFORT

Comodo e resistente (in tessuto nella versione Tettuccio, in PVC nella versione Cabina). Lo schienale è regolabile con la possibilità di impostare il peso dell'operatore, è inoltre presente la cintura di sicurezza avvolgibile automaticamente.



COMPUTER DI BORDO

La macchina è dotata di computer di bordo che consente di monitorare lo stato della macchina. In particolare, è **possibile regolare la percentuale di olio delle linee ausiliarie** e di visualizzare eventuali parametri di riferimento come il livello gasolio, la temperatura del refrigerante, data e ora, ecc. Il computer di bordo permette inoltre di monitorare eventuali errori veicolo.



PEDALE TRASLAZIONE RICHIUDIBILE

Ampio spazio per i piedi e comando brandeggio con protezione anti-azionamento accidentale.



PRESE ELETTRICHE

1 presa interno cabina 12V
2 prese esterne 12V



BRACCIOLI REGOLABILI

Con viti di registrazione per fornire il massimo comfort all'operatore.

VERSIONE CABINA: equipaggiata di serie con riscaldamento e molti altri optional, tra cui:



Vetro superiore frontale con apertura a scomparsa e tettuccio antiriflesso con tendina parasole di serie.



Radio con AUX-IN, USB e Bluetooth, senza parti in movimento, resistente alla polvere e idrorepellente.



FUNZIONAMENTO

MINIESCAVATORE

QUADRO STRUMENTI PER LA VERSIONE TETTUCCIO

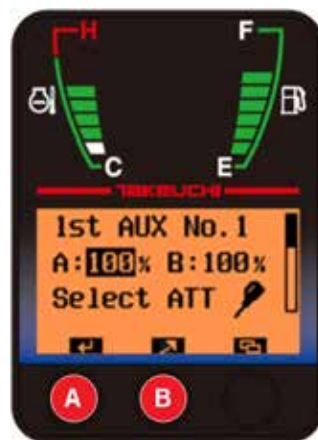
Resistente alle intemperie, permette di tenere sotto controllo tutta la macchina, temperatura del liquido refrigerante, livello gasolio, spie di allarme per intasamento filtro aria, carica batteria, pressione olio motore, errori motore e di impostare le portate della linea ausiliaria.

Schermata principale.



Premere A per andare alla selezione impostazioni ausiliario.

Per modificare le portate impostate accendere il quadro tenendo premuto il pulsante C, poi cliccare A per entrare in SETTING.



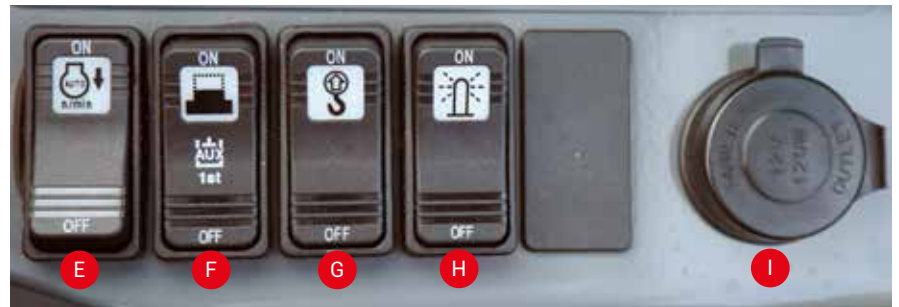
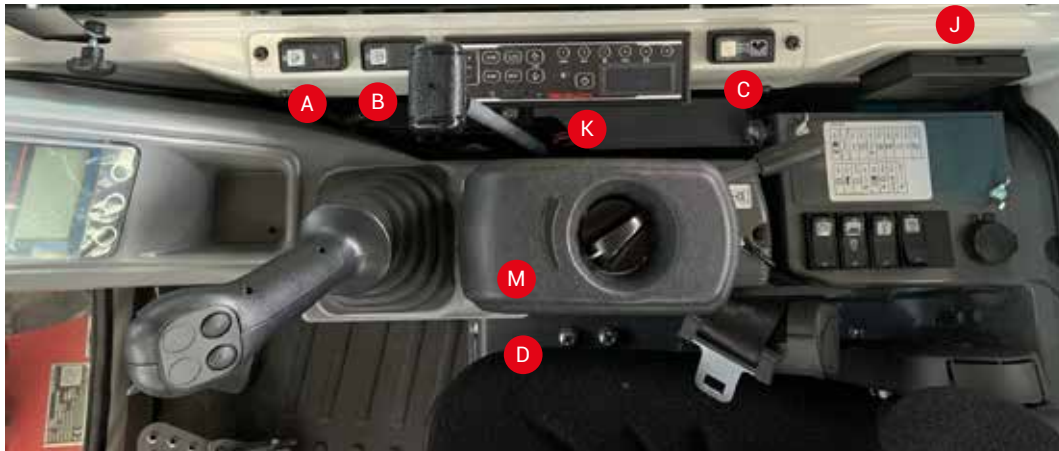
Premere il tasto A per passare al valore successivo. Premere B per aumentare il valore selezionato; continuare a premere B per diminuire il valore.



COMANDI

Fari, deceleratore, modalità Standard o Eco / Montagna e funzionamento a scatto, acceleratore a ghiera e scalda / raffredda porta bottiglie.

QUADRO STRUMENTI PER LA VERSIONE CABINA



- A** Interruttore tergicristalli;
- B** Interruttore liquido tergicristalli;
- C** Interruttore riscaldamento;
- D** Interruttore fari di lavoro;
- E** Interruttore decelerazione automatica: in modalità ON la velocità del motore si riduce automaticamente 4 secondi dopo che le leve di comando vengono impostate sulla posizione neutra, per diminuire il consumo di carburante. Muovendo le leve di comando si riporterà la velocità motore al valore precedente;
- F** Interruttore funzionamento a scatto del 1° impianto ausiliario: in modalità ON la portata di olio è attivata / disattivata mediante il pulsante A del joystick. Ideale per l'utilizzo di attrezzature con motore interno come trincia e frese a funzionamento continuo;
- G** Interruttore per l'attivazione del dispositivo di segnalazione sovraccarico per il sollevamento dei carichi sospesi;
- H** Interruttore presa lampeggiante;
- I** Presa elettrica da 12V - 5A;
- J** Portabicchieri estraibile;
- K** Radio FM/AM con Bluetooth e lettore MP3 con presa USB;
- L** Modalità ventilazione / circolazione:
 - 1** Modalità ventilazione: viene utilizzata per lo sbrinamento dei vetri, in questo caso l'aria viene dall'esterno.
 - 2** Modalità circolazione: viene utilizzata per il riscaldamento veloce della cabina, in questo caso l'aria viene dall'interno cabina;
- M** Acceleratore a ghiera;
- N** Protezione azionamento involontario brandeggio.





FUNZIONAMENTO

MINIESCAVATORE



Manipolatore sx con comando ausiliario proporzionale o a pulsante. Comando Detent Mode di serie.



Manipolatore dx con clacson e deceleratore a pulsante. Con il grilletto posto dietro è possibile attivare la seconda velocità.



Rubinetti all'uscita dell'impianto ausiliario per evitare spillamenti e perdite di pressione in fase di attacco/ stacco delle attrezzature.



Il selettore 1-2 vie è posizionato sopra il serbatoio olio idraulico.



Linee idrauliche in acciaio e morsetti di sostegno in gomma / metallo.



2 anelli di ancoraggio anteriori
2 anelli di ancoraggio posteriori

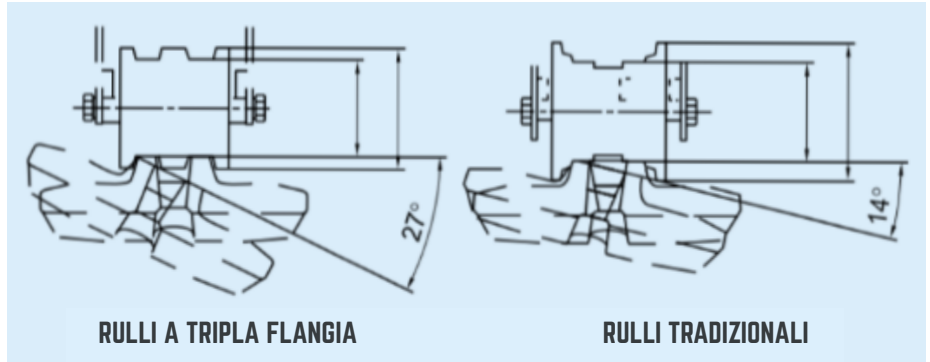
BRANDEGGIO CON SWING STOPPER DI SERIE

Il TB225 garantisce un ottimo brandeggio idraulico del braccio, che è pari a ben 75° a sinistra e 55° a destra. La macchina è dotata del sistema swing stopper di serie, ideale per l'installazione di attrezzature di maggiore dimensione senza interferire con la cabina.



RULLI TRIPLA FLANGIA

Permettono una maggiore area di contatto tra cingolo e rullo. Il carico è distribuito in modo migliore riducendo l'usura di tutte le parti del sottocarro. La tripla flangia inoltre riduce il rischio di uscita del cingolo in caso di lavori in pendenza (è possibile lavorare su pendenze doppie rispetto a un carro dotato di rulli tradizionali).



ARM REGENERATION

È un sistema che permette di **incrementare la velocità di lavoro dell'avambraccio**. L'olio di alimentazione lato fondello del cilindro viene rilasciato dal lato dello stelo attraverso un orifizio, ricavato all'interno della valvola di controllo, che ne limita il flusso al serbatoio.

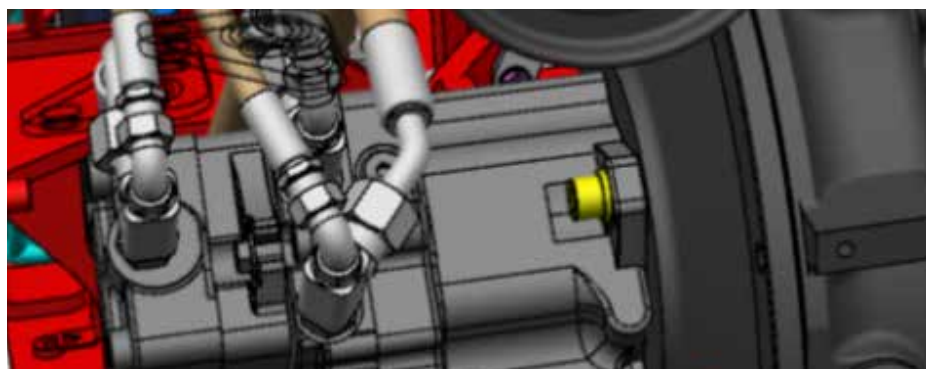
LINEE IDRAULICHE

Perfettamente integrate nel braccio di scavo per garantire una maggiore protezione dei tubi. I rubinetti in acciaio posti all'estremità delle linee idrauliche ausiliarie permettono di evitare eventuali perdite di olio in caso di cambio attrezzatura. I tubi in acciaio garantiscono una miglior dispersione del calore e sono fissati utilizzando morsetti in gomma - metallo.



BOOM CONTROL

È un sistema che permette di **incrementare la velocità di lavoro del braccio di sollevamento**. Al flusso della pompa P1 viene aggiunto quello della pompa a ingranaggi P3. Questi sistemi permettono di incrementare la produttività della macchina riducendo i tempi ciclo.





MANUTENZIONE

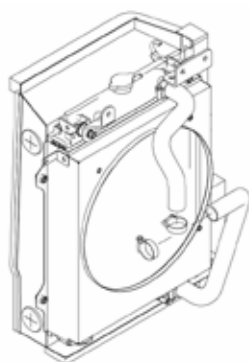
MINIESCAVATORE

QUALITÀ E AFFIDABILITÀ SONO LE PAROLE CHIAVE CHE CARATTERIZZANO TUTTI I MODELLI TAKEUCHI

Le soluzioni costruttive adottate sono le migliori per garantire quello che tutti i clienti cercano: sensibilità eccezionale, prestazioni eccellenti ed elevata affidabilità. L'ampio cofano motore collocato posteriormente consente un comodo accesso ad importanti componenti, come il filtro a doppio elemento, l'astina dell'olio e la vaschetta del liquido refrigerante. L'olio idraulico utilizzato è Long Life garantito 4.000 h.



Il TB225 è STAGE V!



RADIATORE

Garantisce un ottimo scambio termico, pulizia facile da eseguire da entrambi i lati del gruppo radiatore.



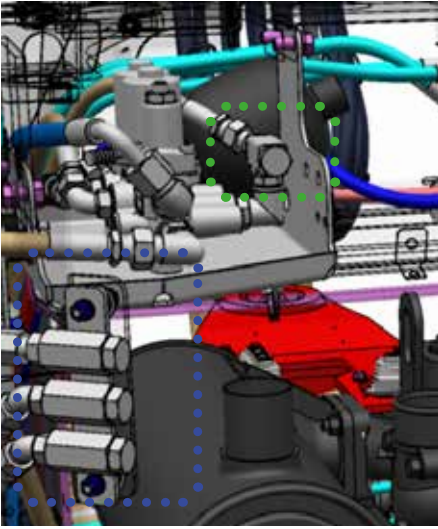
FILTRO GASOLIO E FILTRO ARIA A DOPPIO ELEMENTO

I filtri sono posizionati sul lato posteriore della macchina, agevolando gli interventi di manutenzione.



CONTROLLO LIVELLO OLIO

Mediante lo sportello posto sul lato destro è possibile accedere ai serbatoi dell'olio e del carburante: a lato sono visibili i dispositivi di controllo del livello gasolio e del livello olio idraulico.



ACCUMULATORE

E' una sacca contenente gas inerte (azoto). Quando la pressione all'interno dell'impianto è costante la sacca occupa tutto il volume dell'accumulatore, quando la pressione all'interno dell'impianto diminuisce, la sacca si comprime. I benefici di questo dispositivo sono riportati di seguito:

- È una riserva di Energia in caso di black out della pompa o del motore;
- Garantisce una pressione costante per un lungo periodo;
- Assorbe le sovrappressioni all'interno dell'impianto dei servocomandi;
- Riduce il rumore generato dalle pompe;
- Riduce i danni a valvole, guarnizioni, tubi, ecc...

PORTE DI MISURAZIONE DELLE PRESSIONI DELLE POMPE

[Check Port P1 - P2 - P3](#) e [Check Port P4](#)



PERNI CON RECUPERO DI GIOCO

sia sulla benna che sul braccio di scavo.



CILINDRI IDRAULICI

Cilindri ammortizzati con guarnizioni antipolvere.



PUNTI DI INGRASSAGGIO

Protetti e di colore giallo per essere facilmente individuati.



BATTERIA E PISTOLA DI INGRASSAGGIO

Posizionati sul lato destro della macchina, sotto il carter.



STACCABATTERIE

Lo staccabatterie è posizionato dietro la pistola di ingrassaggio.



GARANZIA ESTESA

In fase di acquisto è possibile scegliere l'estensione di garanzia, a tutela del proprio investimento.



SPECIFICHE

MINIESCAVATORE

MOTORE

Modello	Yanmar 3TNV82A
Regolamento Emissioni	2016/1628 - Stage V
Tipo	4 tempi
Raffreddamento	Ad acqua, con ventola aspirante
Iniezione	Diretta
N° di cilindri	3
Alesaggio x corsa	82 x 84 mm
Potenza nominale	
ISO 14396, netta	16,5 kW (22,5 cv) @ 2.200 giri/min
ISO 9249, netta	15,8 kW (21,5 cv) @ 2.200 giri/min
Coppia massima	84,1 Nm @ 1.320 giri/min
Cilindrata	1.330 cm ³
Consumo specifico di carburante (65% del carico)	258 g/kWh

Impianto elettrico

Tensione di esercizio	12 V
Batteria	1 x 58 Ah
Alternatore	0,48 kW - 12 V

PRESTAZIONI OPERATIVE

Versione	Massa	Pressione al suolo
Tettuccio	2.265 kg	28,7 kPa
Cabina	2.400 kg	30,4 kPa
Lunghezza avambraccio di scavo	1.245 mm	
Lunghezza braccio principale	1.970 mm	
Pendenza massima superabile	30° (58%)	
Forza di strappo alla benna	19,3 kN	
Forza di strappo al braccio	12,8 kN	
Forza di strappo all'avambraccio	14,1 kN	

Sottocarro cingolato

Motore di traslazione idraulico a pistoni assiali a portata variabile per ogni cingolo, dotato di due velocità e riduttore epicicloidale. Freno di stazionamento a dischi multipli in bagno d'olio, con applicazione a molla e rilascio idraulico.

Velocità di traslazione bassa / alta	2,5 / 4,2 km/h
Pendenza massima superabile	30° (58%)
Tensione dei cingoli	con grasso in pressione
Larghezza pattini	250 mm
Rulli inferiori / superiori per lato	3 / 1
Larghezza carro (largo)	1.500 mm
Larghezza carro (stretto)	1.100 mm
Forza di trazione massima	26,7 kN

Rotazione

Motore di rotazione idraulico a pistoni assiali. Blocco di rotazione con valvola di blocco e protezione antishock.

Velocità di rotazione 9,7 giri / min

Lama

Larghezza x altezza 1.500 x 300 mm

Altri dati

LwA rumorosità esterna	93 dB (A)
LpA rumorosità interna (versione cabina)	79 dB (A)
Livello di vibrazione (EN 12096:1997)	
Braccio e mano	≤ 2,5 m/s ²
Corpo	≤ 0,5 m/s ²

CIRCUITO IDRAULICO

Pompe principali:

Pompa per equipaggiamento, traslazione, ausiliari	
Tipo pompa	doppia mandata a cilindrata variabile
Portata massima	2 x 25,3 l/min
Taratura della valvola	210 bar
Pompa per rotazione, lama	
Tipo pompa	a ingranaggi
Portata massima	13,2 l/min
Taratura della valvola	196 bar
Pompa per servocomandi	
Tipo pompa	a ingranaggi
Portata massima	11,3 l/min
Taratura della valvola	34 bar

Linee Idrauliche

1° impianto ausiliario, pompa a doppia mandata a portata variabile.

Portata massima	38,5 l/m
Pressione massima	210 bar

Brandeggio

Brandeggio in fusione unica, a doppio perno per una maggiore robustezza e capacità operativa, con swing stopper di serie per benne superiori a 50 cm.

Angolo di brandeggio (sx / dx) 75°/55°

CAPACITÀ

Serbatoio carburante	30,5 litri	Olio motore	3,6 litri
Sistema idraulico	36 litri	Sistema di raffreddamento	4,3 litri
Serbatoio idraulico	26 litri	Refrigerante motore	4,3 litri

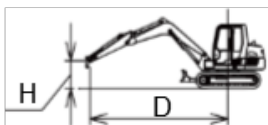
CAPACITÀ DI SOLLEVAMENTO

VERSIONE TETTUCCIO

H. Altezza di sollevamento (m)	Capacità di sollevamento (KG) FRONTALE - LAMA SOLLEVATA					
	R - Raggio di sollevamento (m)					
	1 m	1,5 m	2 m	2,5 m	3 m	3,5 m
3 m					447	
2,5 m					450	
2 m				525*	445	342
1,5 m			790*	581	434	338
1 m			792	558	421	331
0,5 m			758	539	410	325
0 (terra) m		1.100*	742	526	402	321
-0,5 m	1.157*	1.234	738	521	399	
-1 m	1.658*	1.247	743	523	402	
-1,5 m	2.307*	1.271	757	536		

H. Altezza di sollevamento (m)	Capacità di sollevamento (KG) LATERALE - LAMA SOLLEVATA						Capacità di sollevamento (KG) LATERALE - LAMA SOLLEVATA					
	R - Raggio di sollevamento (m)						R - Raggio di sollevamento (m)					
	Larghezza cingoli 1.500 mm						Larghezza cingoli 1.100 mm					
	1 m	1,5 m	2 m	2,5 m	3 m	3,5 m	1 m	1,5 m	2 m	2,5 m	3 m	3,5 m
3 m					453						299	
2,5 m					457						302	
2 m				525*	451	349				399	297	227
1,5 m			790*	586	441	345			532	381	288	223
1 m			790	563	428	339			493	361	276	218
0,5 m			757	544	417	333			464	344	266	212
0 (terra) m		1.100*	742	532	409	329		682	451	333	259	208
-0,5 m	1.157*	1.204	738	527	406		1.157*	686	448	328	256	
-1 m	1.658*	1.216	743	529	410		1.406	695	452	330	259	
-1,5 m	2.307*	1.238	756	542			1.440	714	464	342		

Note



- I valori sono conformi a ISO 10567
- Un asterisco (*) indica il carico limitato dalla capacità idraulica
- I carichi delle tabelle non superano l'87% della capacità idraulica di sollevamento o il 75% del carico ribaltabile
- La massa del dispositivo di sollevamento dovrà essere dedotta dalla capacità nominale per determinare il carico netto sollevabile



SPECIFICHE

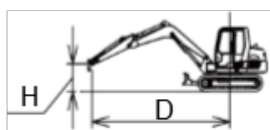
MINIESCAVATORE

CAPACITÀ DI SOLLEVAMENTO

VERSIONE CABINA

H. Altezza di sollevamento (m)	Capacità di sollevamento (KG) FRONTALE - LAMA SOLLEVATA					
	R - Raggio di sollevamento (m)					
	1 m	1,5 m	2 m	2,5 m	3 m	3,5 m
3 m					477	
2,5 m					481	
2 m				525*	475	367
1,5 m			790*	620	464	363
1 m			846	597	452	356
0,5 m			812	578	441	350
0 (terra) m		1.100*	796	565	433	346
-0,5 m	1.157*	1.323	792	560	429	
-1 m	1.658*	1.335	797	562	433	
-1,5 m	2.307*	1.359	811	575		

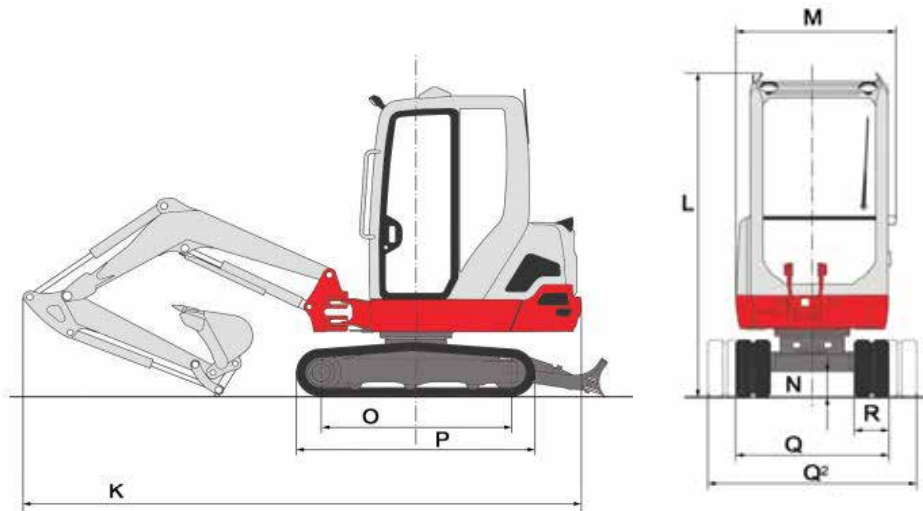
H. Altezza di sollevamento (m)	Capacità di sollevamento (KG) LATERALE - LAMA SOLLEVATA						Capacità di sollevamento (KG) LATERALE - LAMA SOLLEVATA					
	R - Raggio di sollevamento (m)						R - Raggio di sollevamento (m)					
	Larghezza cingoli 1.500 mm						Larghezza cingoli 1.100 mm					
	1 m	1,5 m	2 m	2,5 m	3 m	3,5 m	1 m	1,5 m	2 m	2,5 m	3 m	3,5 m
3 m					491						323	
2,5 m					482*						326	
2 m				525*	489	381				428	321	247
1,5 m			790*	634	479	377			571	410	311	243
1 m			856	612	467	370			531	390	300	237
0,5 m			824	593	456	364			503	373	290	323
0 (terra) m		1.100*	809	581	448	360		739	489	362	282	228
-0,5 m	1.157*	1.311	805	576	445		1.157*	743	486	358	280	
-1 m	1.658*	1.323	809	578	448		1.516	752	490	360	283	
-1,5 m	2.307*	1.345	823	591			1.549	771	502	371		



Note

- I valori sono conformi a ISO 10567
- Un asterisco (*) indica il carico limitato dalla capacità idraulica
- I carichi delle tabelle non superano l'87% della capacità idraulica di sollevamento o il 75% del carico ribaltabile
- La massa del dispositivo di sollevamento dovrà essere dedotta dalla capacità nominale per determinare il carico netto sollevabile

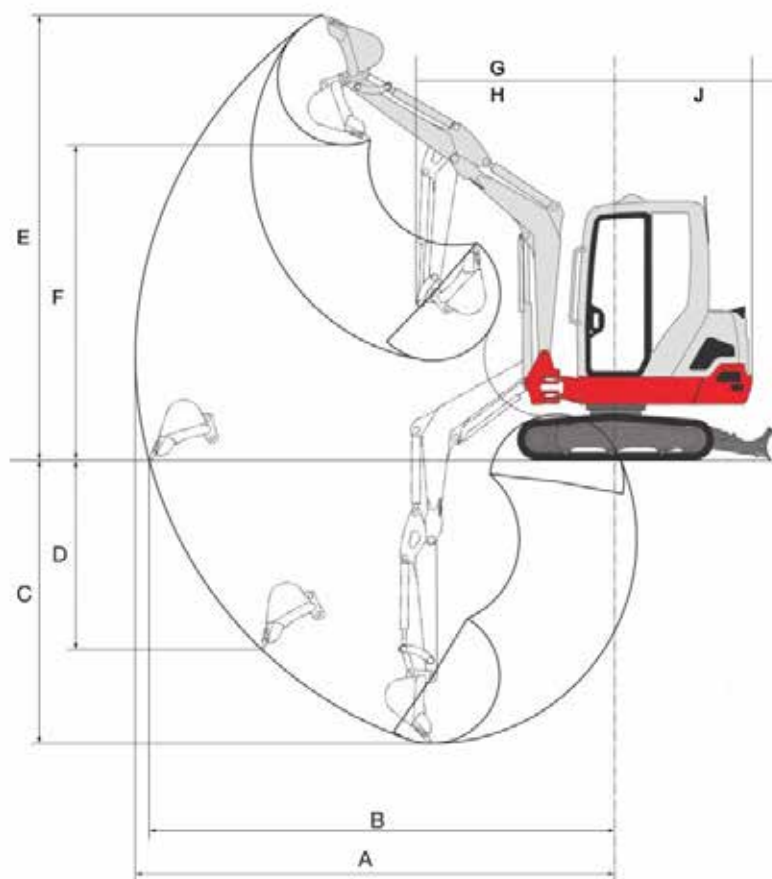
DIMENSIONI



TB225		
	Tettuccio	Cabina
K	4.180 mm	
L	2.355 mm	2.430 mm
M	1.100 mm	
N	190 mm	
O	1.415 mm	
P	1.790 mm	
Q	1.100 mm	
Q²	1.500 mm	
R	250 mm	

sbalzo posteriore laterale: 490 mm

DIAGRAMMA DI SCAVO



TB225		
	Tettuccio	Cabina
A	4.375 mm	
B	4.250 mm	
C	2.580 mm	
D	2.100 mm	
E	4.060 mm	
F	2.875 mm	
G	1.830 mm	
H	1.485 mm	
J	1.240 mm	

EQUIPAGGIAMENTI STANDARD

Motore

- Motore Stage V a basso livello di emissioni come richiesto dalle norme europee ed americane
- Interruttore decelerazione automatica per ridurre il consumo di carburante
- Preriscaldamento motore
- Filtro aria a doppio elemento
- Filtro gasolio + decantatore

Sistema idraulico

- 1a linea idraulica (SP1) di serie con regolazione di portata tramite computer di bordo
- Olio idraulico Long Life 4000h
- Comandi proporzionali
- Modalità scatto
- Pompa a portata variabile
- Cilindri con guarnizioni antipolvere
- Morsetti in gomma-metallo
- Linee idrauliche in acciaio
- Detent Mode: flusso costante di olio sulla 1° aux
- Selettore 1-2 vie

Strumentazione e controllo

- Display multifunzione con contatore, spie di controllo e di allarme per le seguenti funzioni: preriscaldamento, pressione dell'olio motore, intasamento del filtro dell'aria, indicatore della temperatura refrigerante, errori, diagnosi, ecc.

Sicurezza

- Leva di sicurezza per l'attivazione dell'idraulica
- Valvole di blocco sul braccio e sull'avambraccio per il sollevamento dei carichi sospesi
- Allarme Overload attivabile in cabina
- Protezione OPG (TOP LEVEL I)
- Protezione ROPS
- Protezione TOPS
- Accumulatore
- Fermo braccio
- Staccabatteria

Carro

- Rulli a flangia tripla
- Carro allargabile mediante leva in cabina 1.100 - 1.500 mm

Postazione operatore

- Braccioli regolabili
- Pavimento antisdrucchiolo lavabile (versione Cabina), guaina impermeabile (versione Tettuccio)
- Cintura di sicurezza con avvolgitore
- Sedile comfort in PVC (versione Tettuccio) e in tessuto (versione Cabina) regolabili in base al peso operatore e nuovo schienale scorrevole
- Manuale dell'operatore in italiano
- Pedale meccanico per il brandeggio con copertura anti azionamento accidentale
- Porta bottiglie a scomparsa (versione Cabina)

Accessori di serie

- Cingoli in gomma
- Lama dozer allargabile 1.100 - 1.500 mm
- Fari di lavoro a LED (2 frontali, 1 sul braccio)
- Sacca attrezzi e pistola ingrassatrice
- Radio FM/AM con Bluetooth e lettore MP3 con presa USB (versione Cabina)
- Anelli soprattettuccio (versione Cabina) omologati per il sollevamento macchina
- Anelli frontali e posteriori omologati per il traino e per il trasporto macchina
- Swing stopper
- 1 presa interno cabina da 12V , 2 prese esterne da 12V
- Interruttore lampeggiante (versione Cabina)
- Nella versione cabina: Radio AM/ FM Bluetooth, modalità ventilazione per lo sbrinamento rapido, parabrezza, tettuccio panoramico, riscaldamento tergitristallo, lavavetri, vetro frontale con apertura a scomparsa, pedali reclinabili

Attrezzature

- Braccio monoblocco, lunghezza 1.970 mm
- Avambraccio lungo 1.245 mm
- Brandeggio idraulico con swing stopper
- Gancio di sollevamento carichi

EQUIPAGGIAMENTI IN OPZIONE

Opzionali

- Disponibile nella versione Cabina e Tettuccio
- Cingoli in acciaio: non disponibili
- Estensione di garanzia
- Disponibili su ordinazione anche la SP2-SP3-SP4
- Griglie di protezione frontali OPG LEVEL I (versione Cabina)
- TFM system (fleet management)

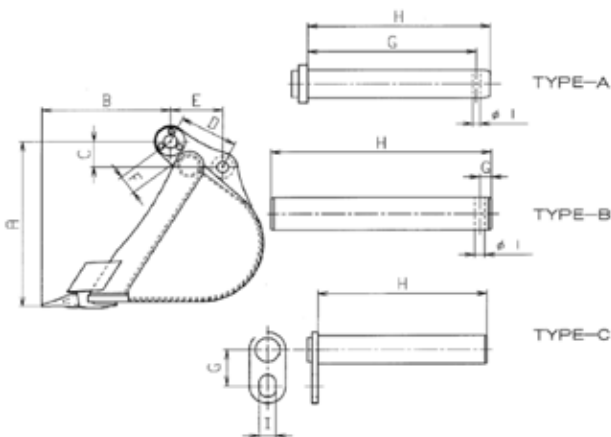


ATTREZZATURE

MINIESCAVATORE

SELEZIONE BENNA

BENNE TB225		Larghezza	Capacità (l)	BENNE TB225		Larghezza	Capacità (l)
Attacco Rapido KLAC	Benne scavo	-	-	Attacco Diretto	Benne scavo	250	25
		300	32			300	32
		350	40			350	40
		400	47			400	47
		450	55			450	55
		500	63			500	63
		600	78			600	78
		700	93			700	93
	Benne Pulizia Fossi	800	67		Benne Pulizia Fossi	800	67
		1.000	86			1.000	86
		1.200	104			1.200	104
		1.300	113			1.300	113
		1.400	123			1.400	123
	Benne Grigliate	600	79		Benne Grigliate	600	79
		700	95			700	95
		800	111			800	111
	Benne Orientabili	1.000	118		Benne Orientabili	1.000	118
		1.200	136			1.200	136
		1.300	150			1.300	150
		1.400	161			1.400	161
Benne Trapezoidali	600	-	Benne Trapezoidali	600	-		



TB225	
A	480,6 mm
B	382,2 mm
C	92,9 mm
D	180,7 mm
E	155 mm
F	61,6 mm
G	12 mm
H	227 mm
I	11 mm
PIN TYPE	B

Note

- Dati e specifiche riportati nella tabella sono puramente indicativi e non impegnativi
- Moltiplicare la densità del materiale da sollevare (KG/m³) per la capacità SAE per ottenere il peso del materiale sollevato con la benne selezionata

MARTELLLO EPIROC

Ordinabile nelle seguenti configurazioni di attacco

- contropiastra
- attacco diretto
- attacco rapido

Il KIT martello comprende due tubi e due utensili (piramidale e scalpello).

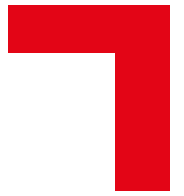


Modello martello	PREMIUM SB152	
Peso	KG	140
Pressione di esercizio	bar	100 - 150
Frequenza d'impatto	Blows / min	850 - 1.900
Diametro utensile	mm	50
Lunghezza utile dell'utensile	mm	250
Potenza max idr. in ingresso	kW	11
Livello di potenza sonora LwA	dB(A)	114



TAKEUCHI

LE NOSTRE MACCHINE



TB210R



TB217R



TB216



TB219



TB225



TB325R



TB230



TB235-2



TB335R



TB240 DPF



TB250-2



TB260 DPF



TB257FR



TB370



TB280FR



TB290-2



TB2150 HEAVY



TB2150R



TB295W



TL6R



TL8R2



TL10V2



TL12V2



TL12R2



TCR50-2





www.TAKEUCHI-ITALIA.it



Via Vittorio Veneto, 66 - 37053 Cerea - Verona
Tel. +39 0442 1908 700 - Fax +39 0442 1908 709

Benché sia stata posta la massima cura per garantire la correttezza dei contenuti di questa brochure al momento della stampa, essa non ha alcuna valore in sede contrattuale. Le illustrazioni e le descrizioni di questa brochure si intendono fornite a titolo indicativo. In linea con la politica di Takeuchi che si prefigge il costante miglioramento dei propri prodotti. Takeuchi si riserva il diritto di modificare in qualsiasi momento le caratteristiche tecniche e le specifiche tecniche delle macchine descritte e illustrate nella presente pubblicazione. È vietata la riproduzione, totale o parziale, della presente brochure senza il previo consenso scritto di Takeuchi.